

GOVERNO DO ESTADO



**CEARÁ**

AVANÇANDO NAS MUDANÇAS

**GOVERNO DO ESTADO DO CEARÁ  
SECRETARIA DOS RECURSOS HÍDRICOS**

**COMPANHIA DE GESTÃO DOS RECURSOS HÍDRICOS - COGERH  
PROJETO DE DESENVOLVIMENTO, URBANO E GESTÃO DOS RECURSOS HÍDRICOS  
PROURB CE**

**PROJETO EXECUTIVO DAS ADUTORAS DE  
LAVRAS DA MANGABEIRA E QUITAIÚS**

**TOMO II RELATÓRIO GERAL**

**VOLUME 6 DESENHOS**

**ENGESOFT**

**FORTALEZA- CE  
ABRIL DE 1998**

GOVERNO DO ESTADO



**GOVERNO DO ESTADO DO CEARÁ**  
**SECRETARIA DOS RECURSOS HÍDRICOS**  
**COMPANHIA DE GESTÃO DOS RECURSOS HÍDRICOS - COGERH**  
**PROJETO DE DESENVOLVIMENTO URBANO E GESTÃO DOS RECURSOS HÍDRICOS**  
**PROURB/CE**

**BARRAGEM DO ROSÁRIO**  
**PROJETO EXECUTIVO DAS ADUTORAS DE**  
**LAVRAS DA MANGABEIRA E QUITAIÚS**

**TOMO II - RELATÓRIO GERAL**  
**VOLUME 6 - Desenhos**

Nota: 00895 - Prep  Scan  Index   
Projeto Nº 0087/02/06/10/PR.1  
Volume \_\_\_\_\_  
Qtd. A4 04 Qtd. A3 \_\_\_\_\_  
Qtd. A2 \_\_\_\_\_ Qtd. A1 \_\_\_\_\_  
Qtd. A0 09 Outros \_\_\_\_\_

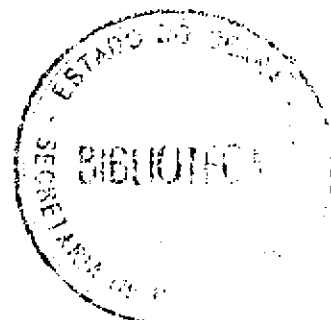
FORTALEZA  
NOVEMBRO/97

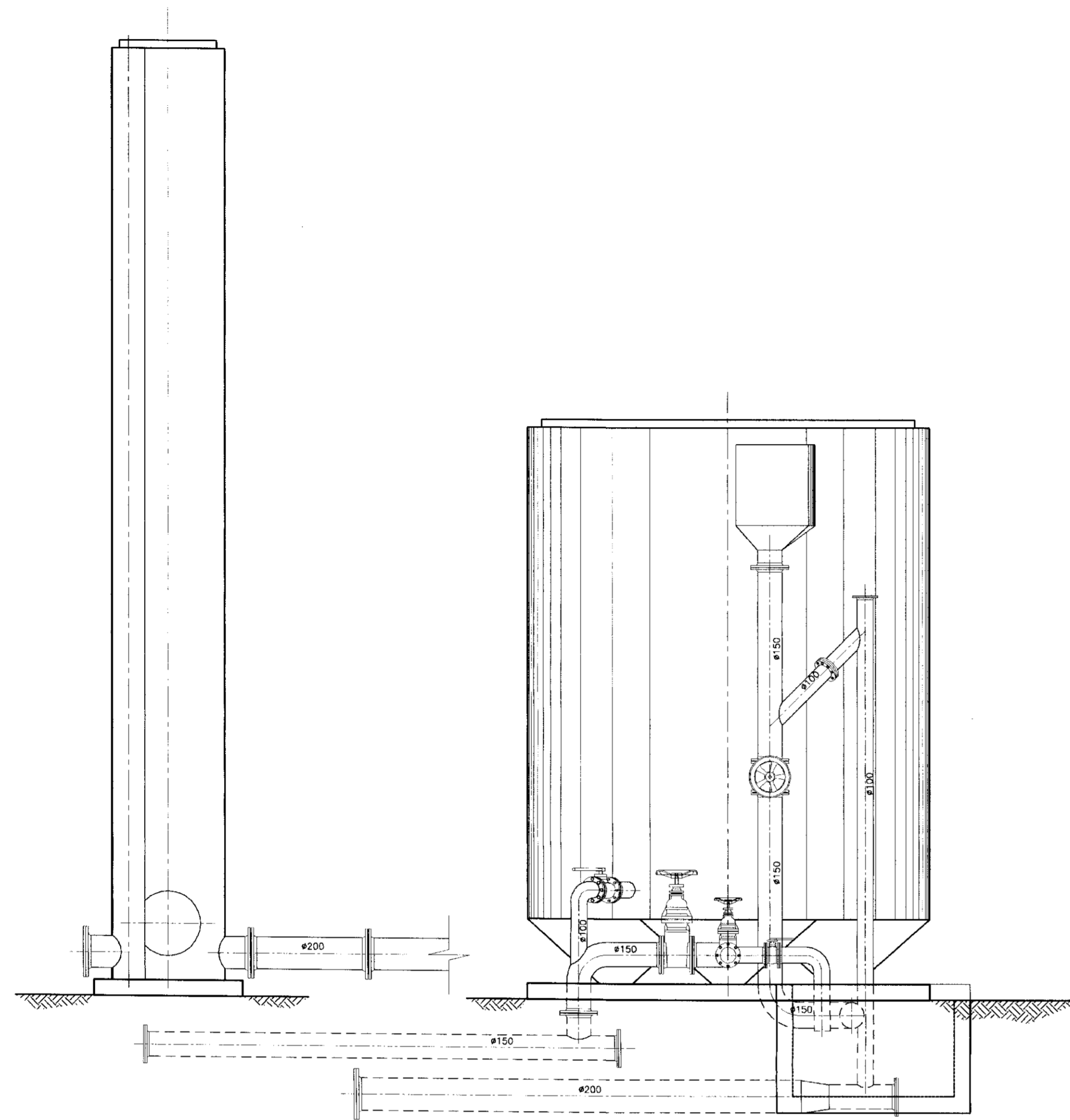
# BARRAGEM DO ROSÁRIO

## *Projeto Executivo da Adutora de Lavras da Mangabeira*

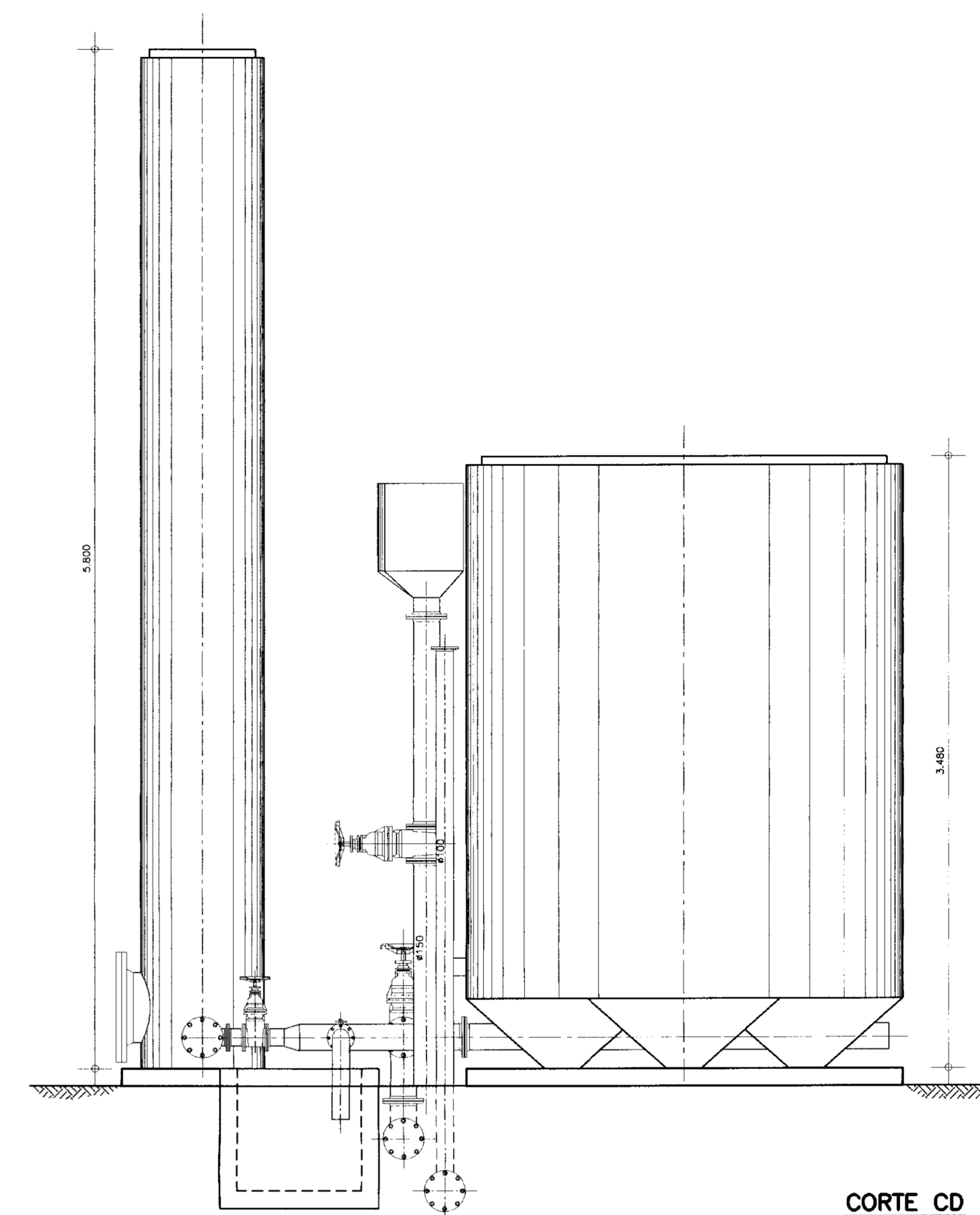
### Relação dos Desenhos

<b>Desenho 01/09</b>	Perfil Longitudinal e Caminhamento da Adutora -- Est. 00 a 55
<b>Desenho 02/09</b>	Perfil Longitudinal e Caminhamento da Adutora -- Est. 55 a 110
<b>Desenho 03 /09</b>	Perfil Longitudinal e Caminhamento da Adutora - Est. 110 a 165
<b>Desenho 04/09</b>	Perfil Longitudinal e Caminhamento da Adutora -- Est. 165 a 190+1.00m
<b>Desenho 05/09</b>	Obra Tipo - Poço Amazonas e Estação de Bombeamento -Planta Baixa , Cortes e Detalhes
<b>Desenho 06/09</b>	Obra Tipo - Poço Amazonas e Estação de Bombeamento - Detalhe da Laje e Pilares - Forma e Armadura
<b>Desenho 07/09</b>	Registro de Descarga
<b>Desenho 08/09</b>	Obras Complementares -- Detalhes dos Blocos de Ancoragem
<b>Desenho 09/09</b>	Estação de Tratamento D'água -- ETA -- Filtro com Capacidade de 40m3/h

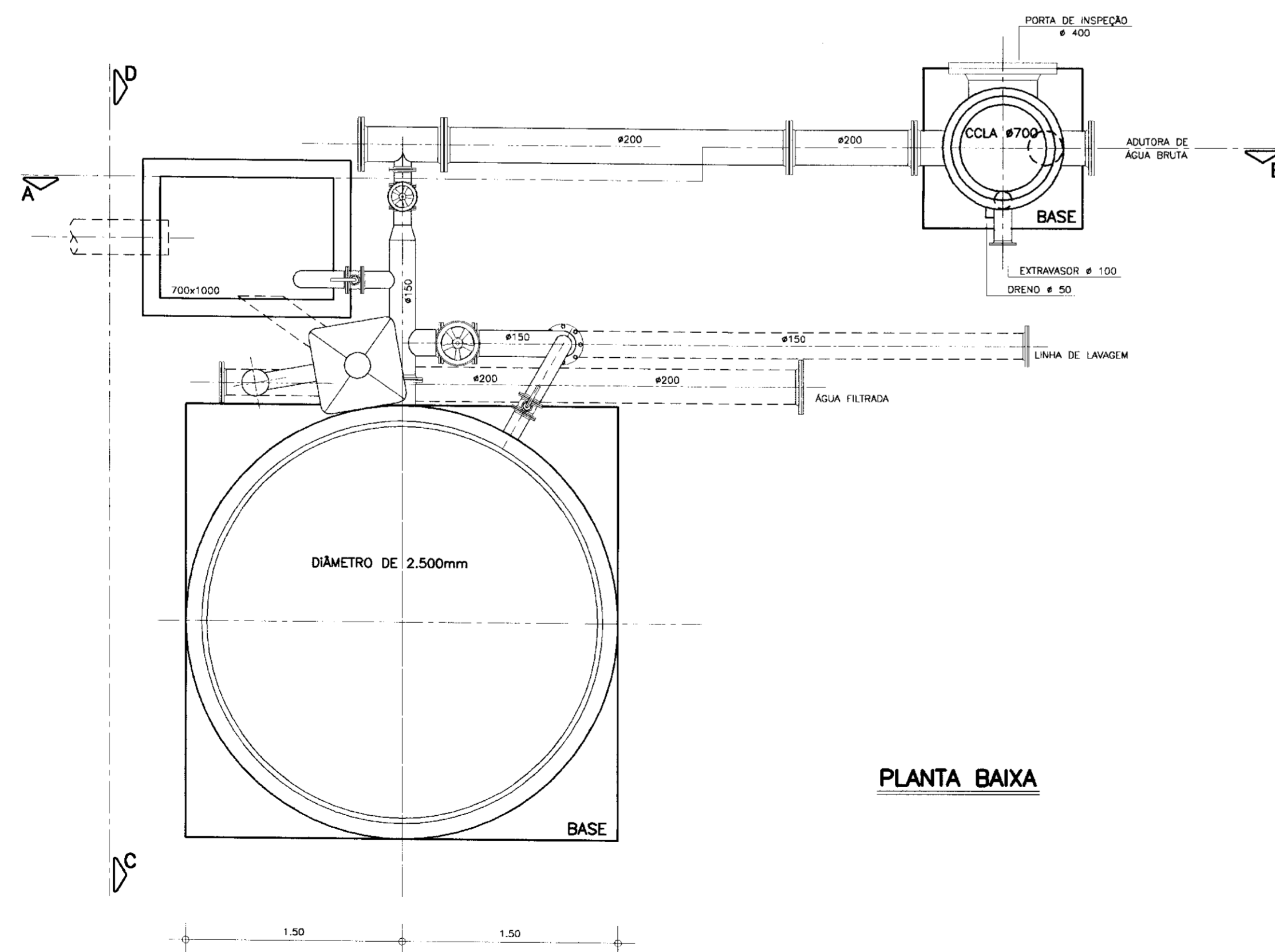




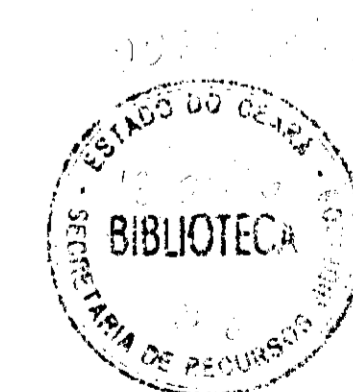
**CORTE AB**



**CORTE CD**

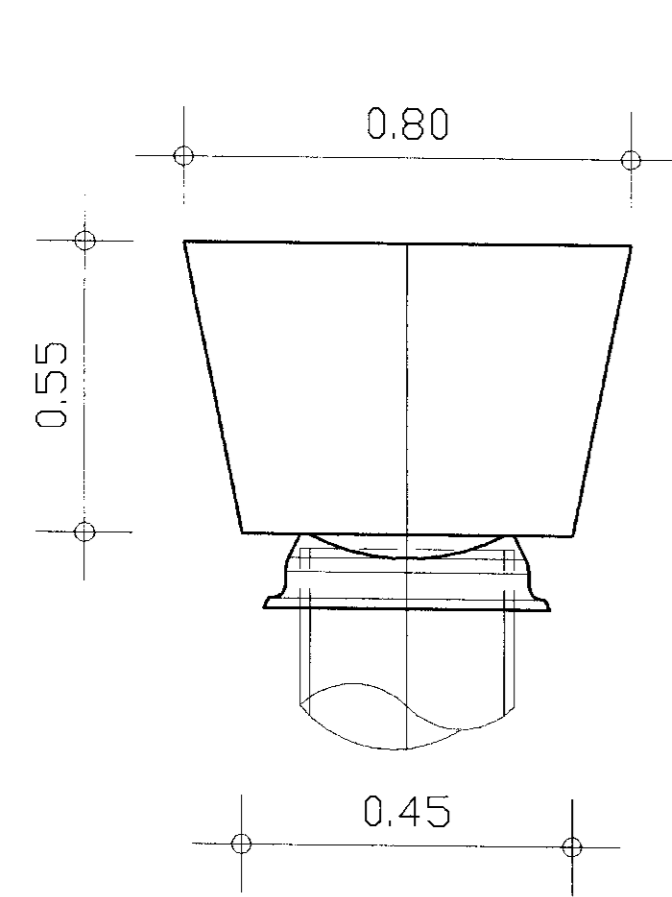


**PLANTA BAIXA**

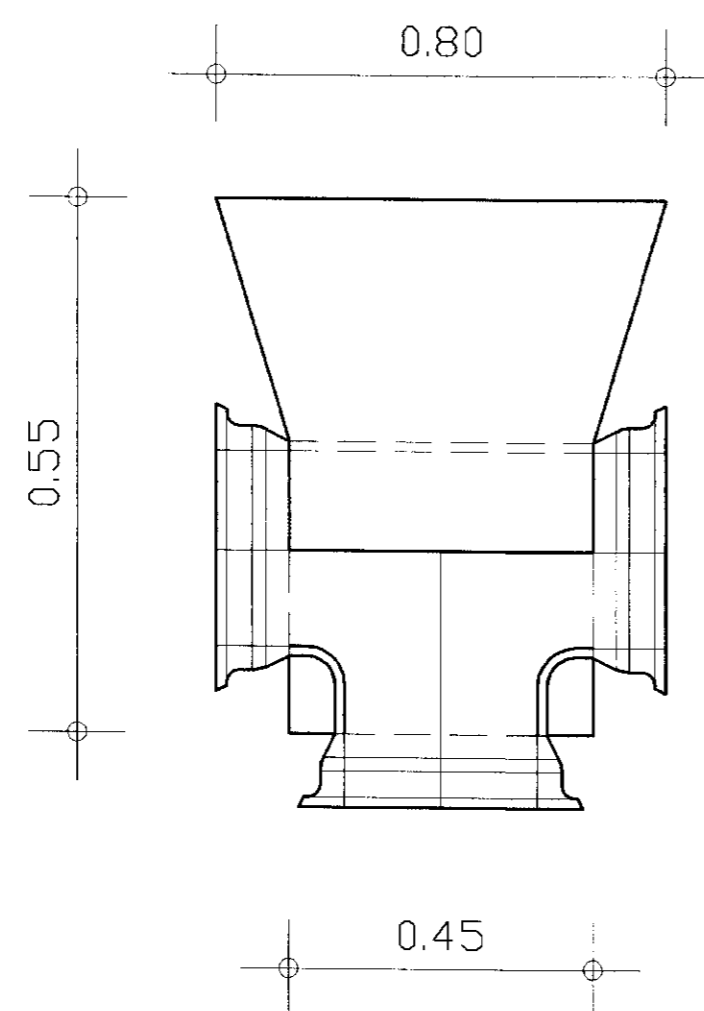


000004

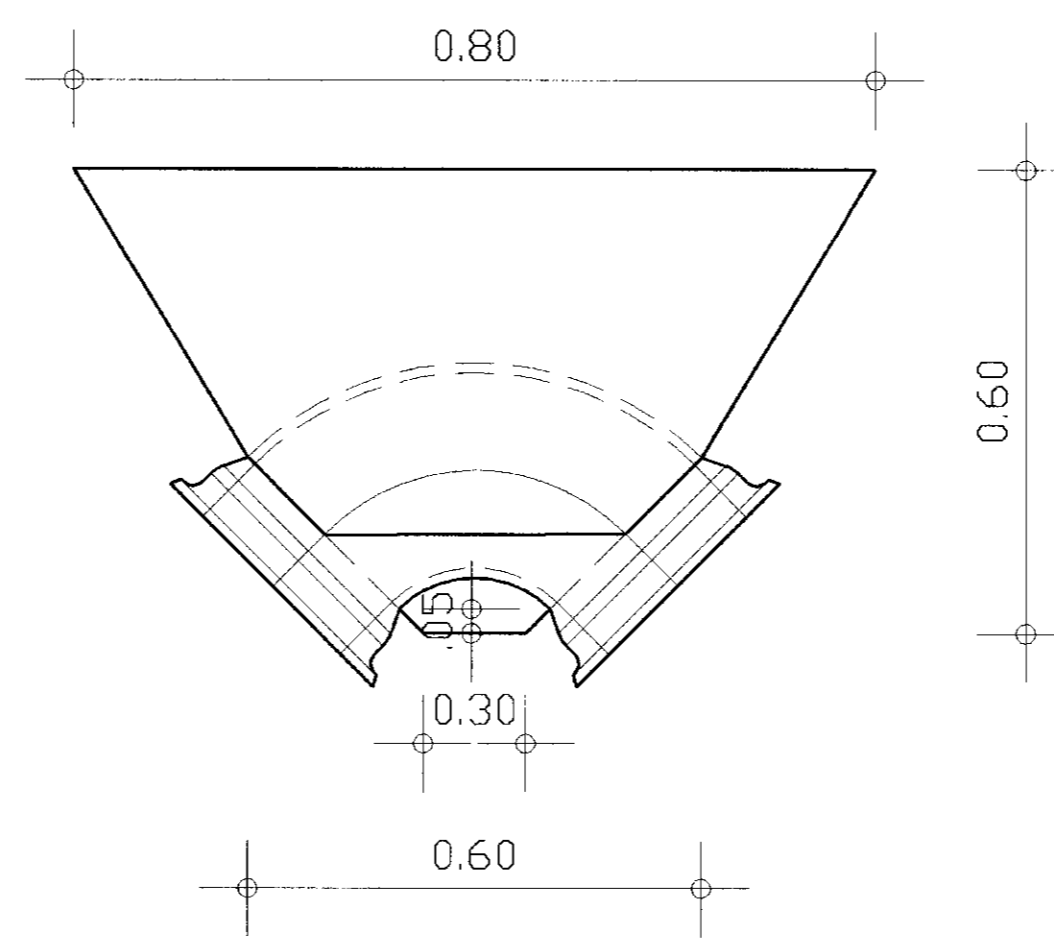
GOVERNO DO ESTADO DO CEARÁ SECRETARIA DOS RECURSOS HÍDRICOS - SRH COMPANHIA DE GESTÃO DOS RECURSOS HÍDRICOS - COGERH	
PROJETO DE DESENVOLVIMENTO URBANO E GESTÃO DOS RECURSOS HÍDRICOS DO ESTADO DO CEARÁ - PROURB/CE BARRAGEM DO ROSÁRIO PROJETO EXECUTIVO DA ADUTORA DE LAVRAS DA MANGABEIRA	
Projeto :	Desenho :
Visto :	ACARAP1.DWG
Verificado :	Data de Emissão :
Aprova :	NOV/97
ESTAÇÃO DE TRATAMENTO D'ÁGUA - ETA PLANTA CORTES E DETALHES CONTRUTIVOS FILTRO COM CAPACIDADE DE 40m <sup>3</sup> /h	
Escala : 1/25 Rev. : Nº do Desenho : 09/09	
ENGESOFT - Engenharia e Consultoria Ltda.	



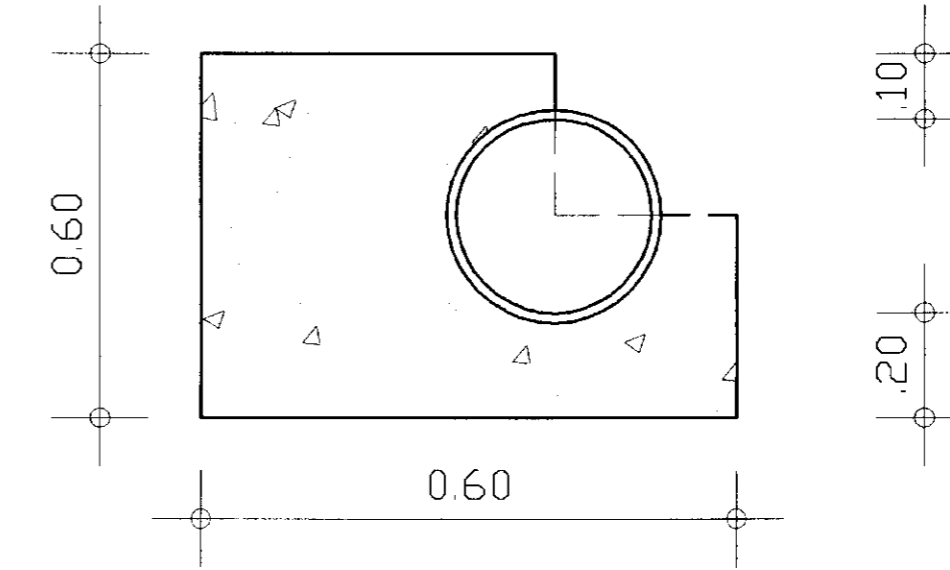
CAP



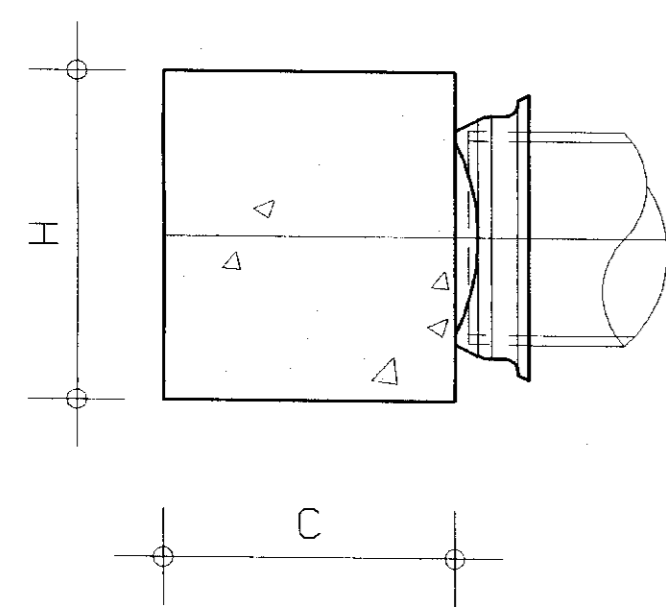
TÊ



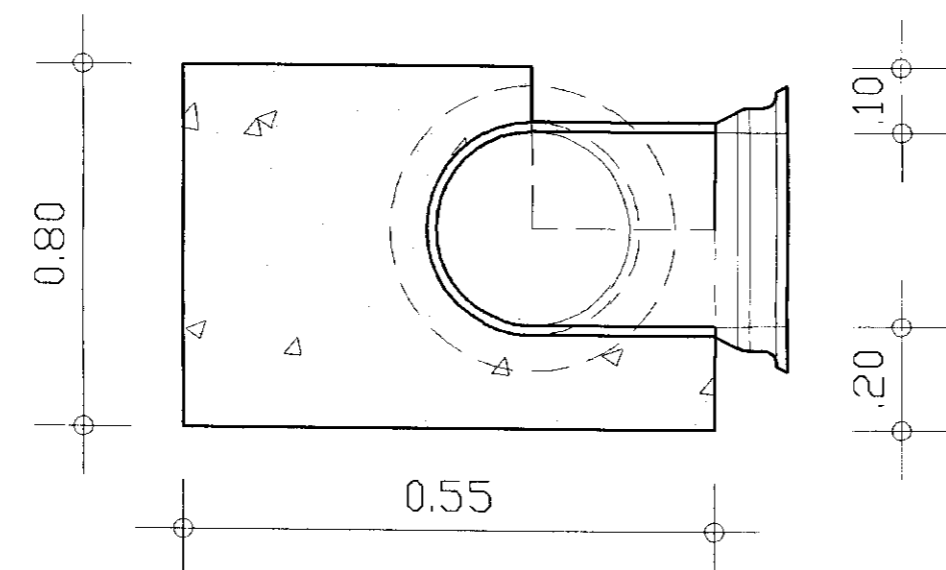
CURVA 90°



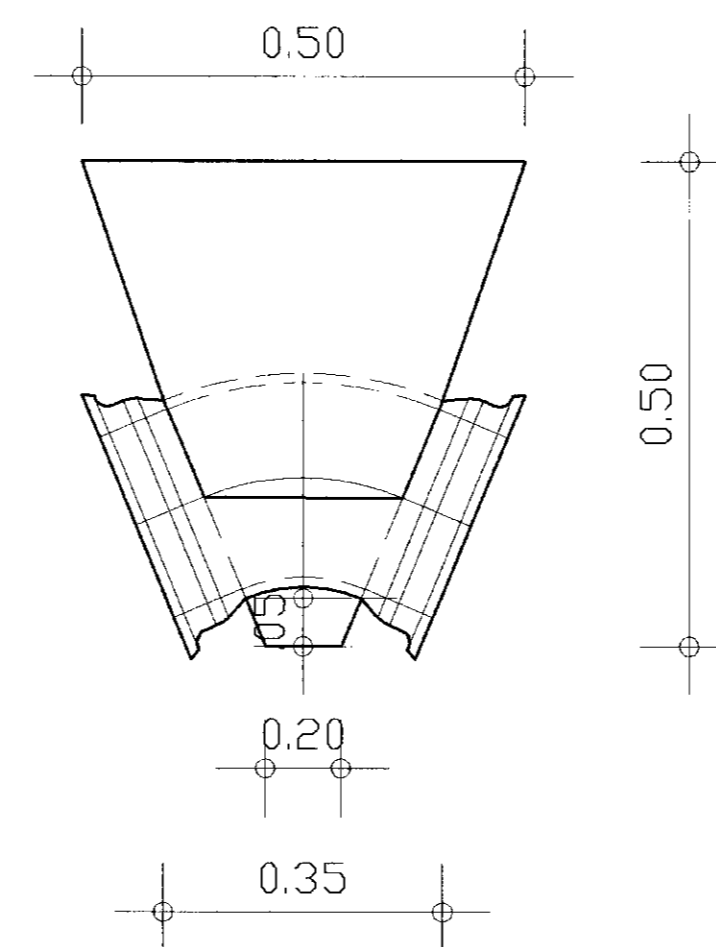
CURVA DE 90° CORTE



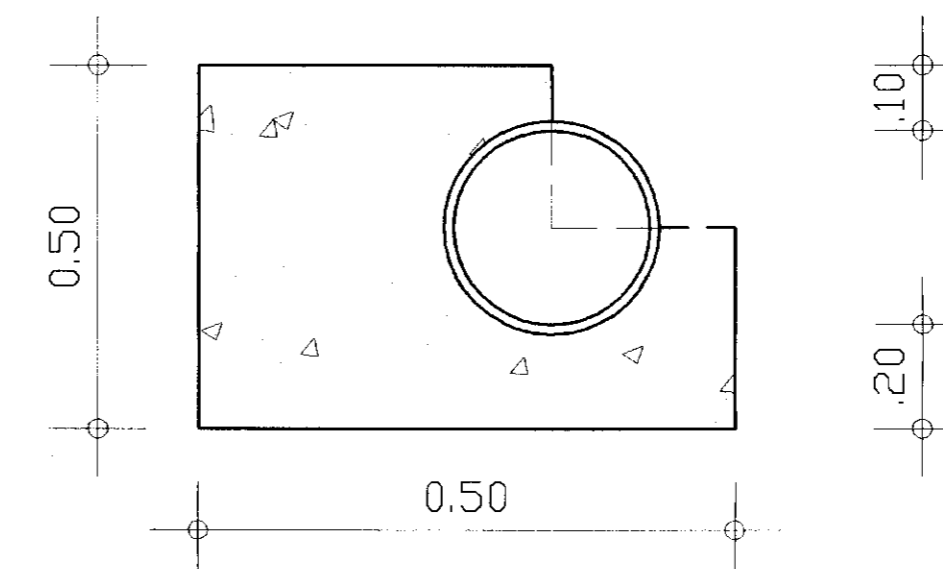
CORTE CAP



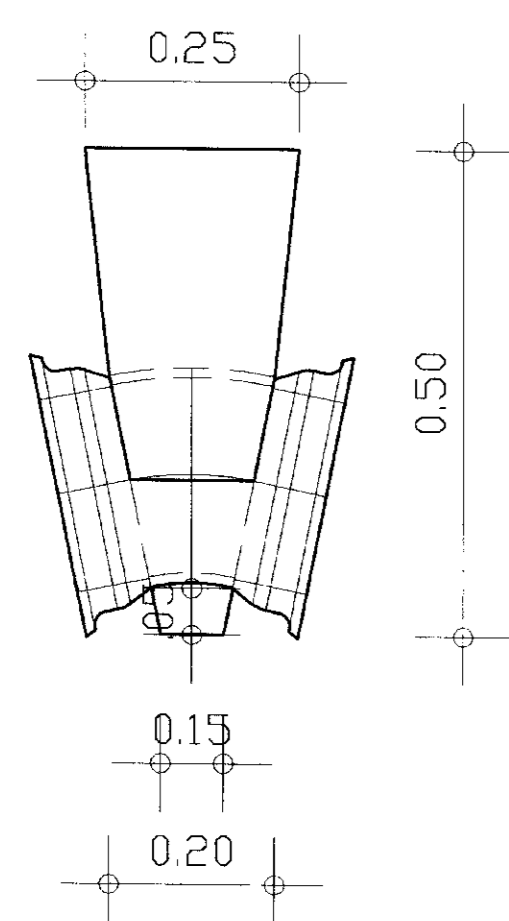
CORTE TÊ



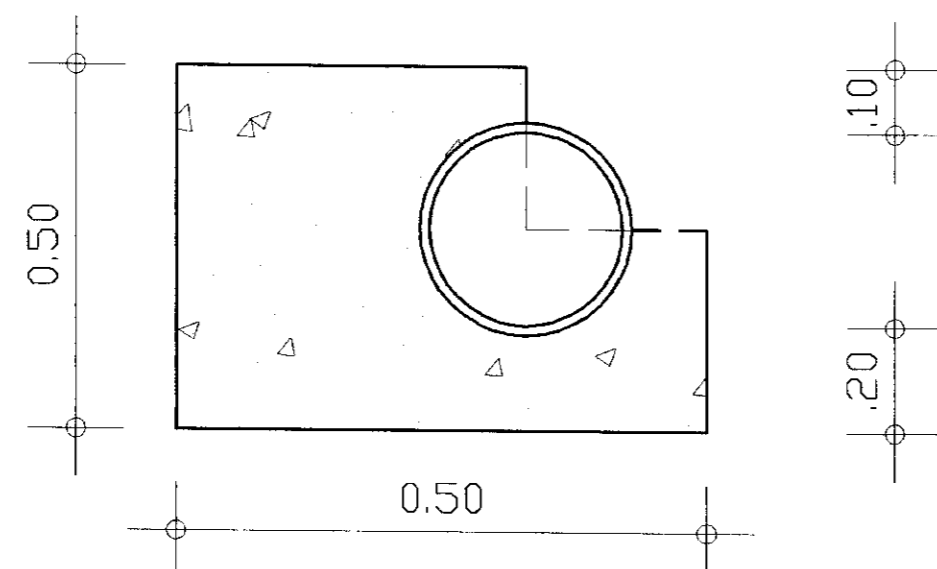
CURVA 45°



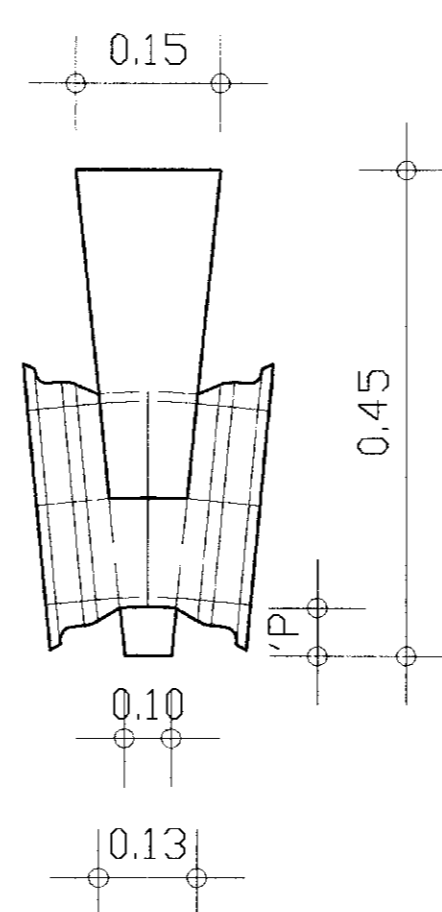
CURVA DE 45° CORTE



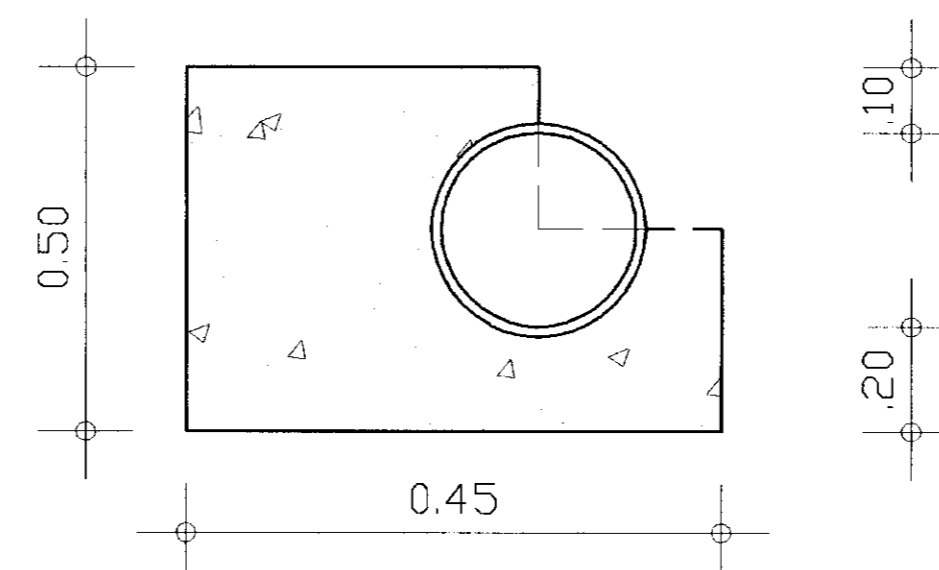
CURVA 22°30'



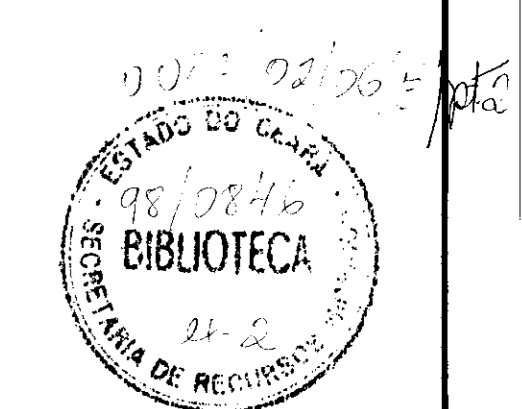
CURVA DE 22°30' CORTE



CURVA 11°30'

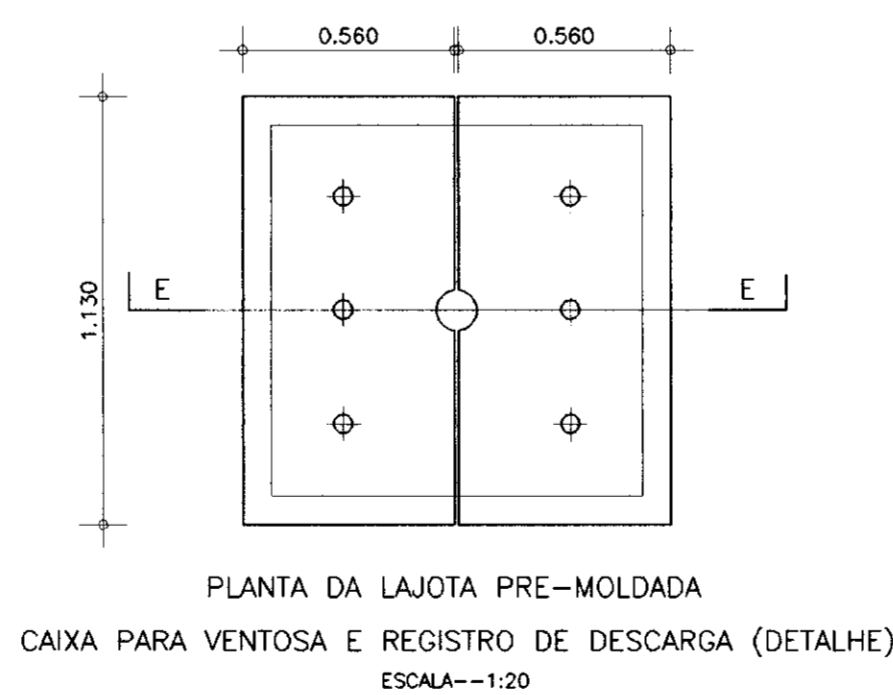
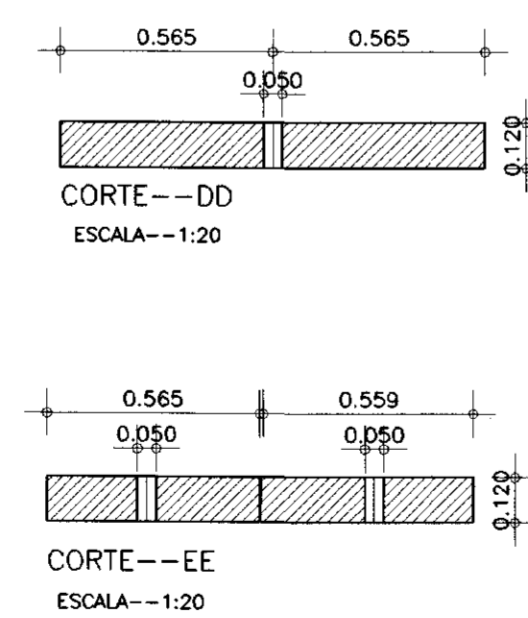
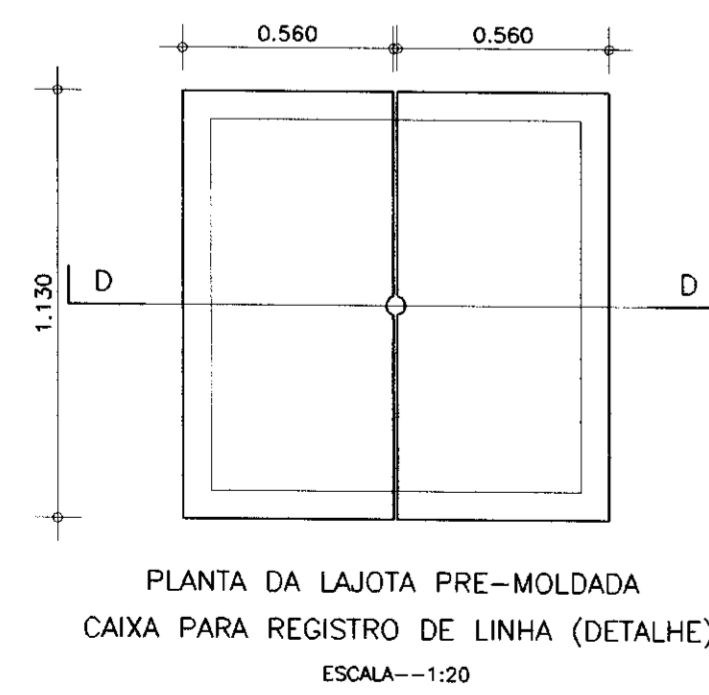
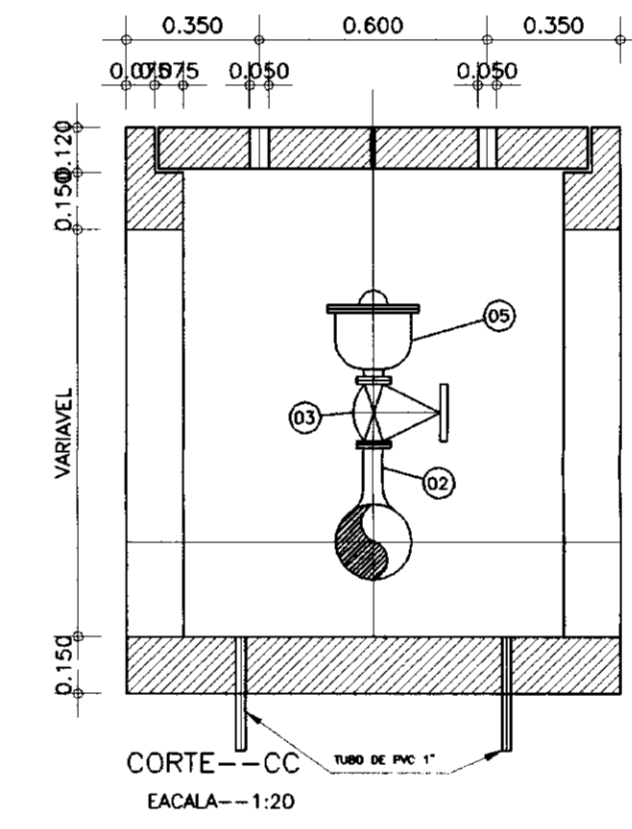
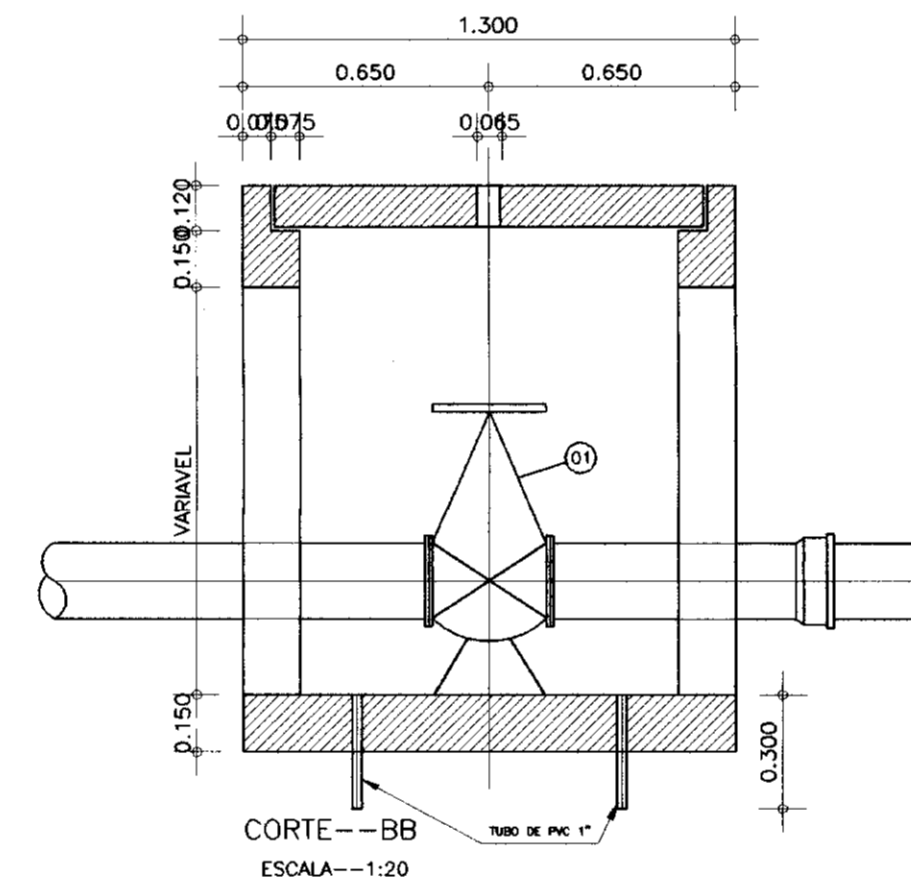
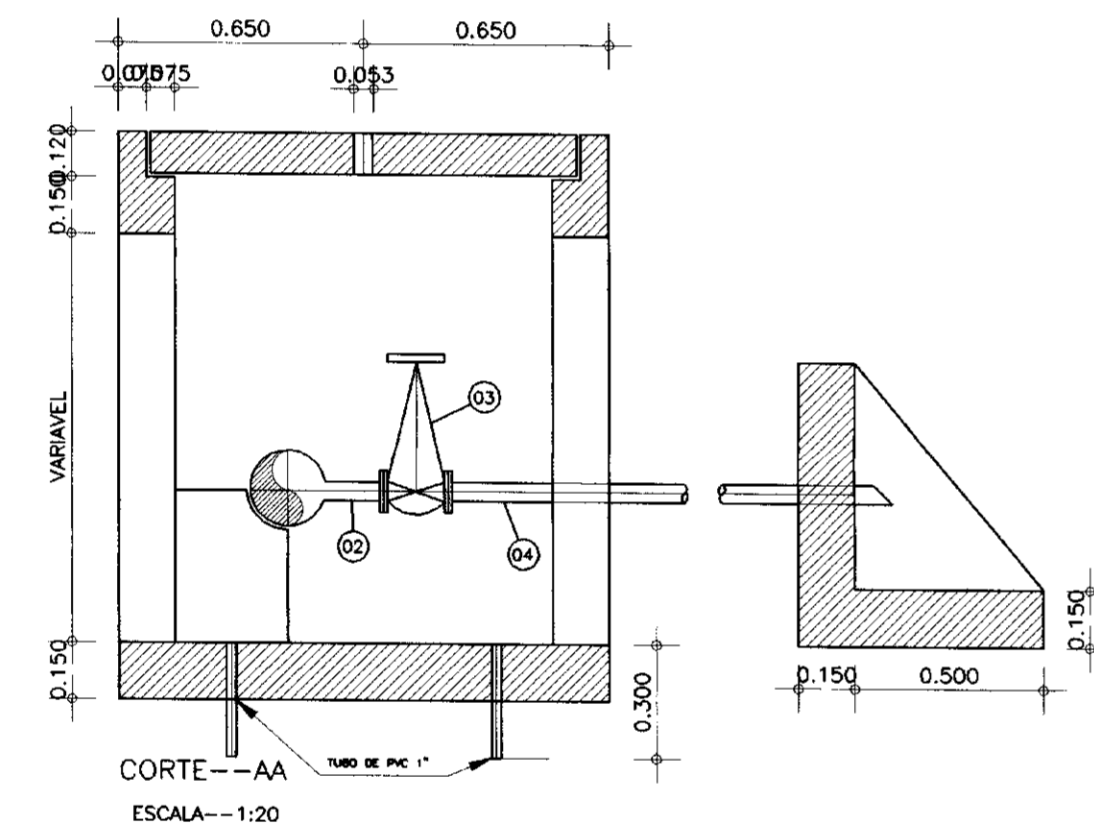
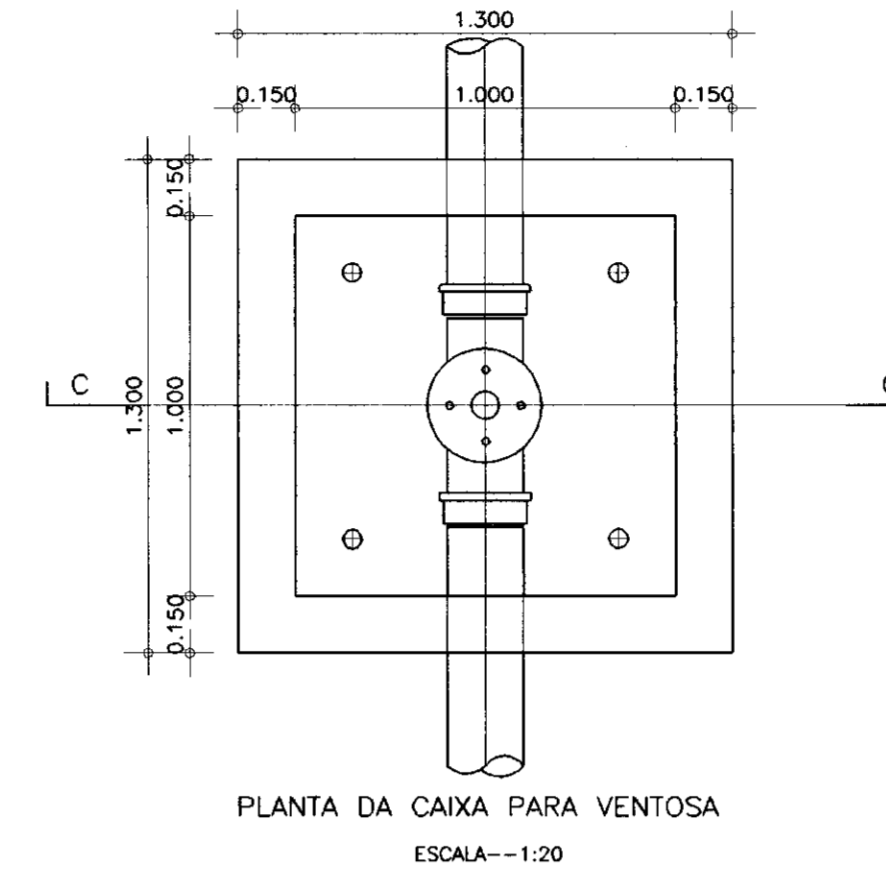
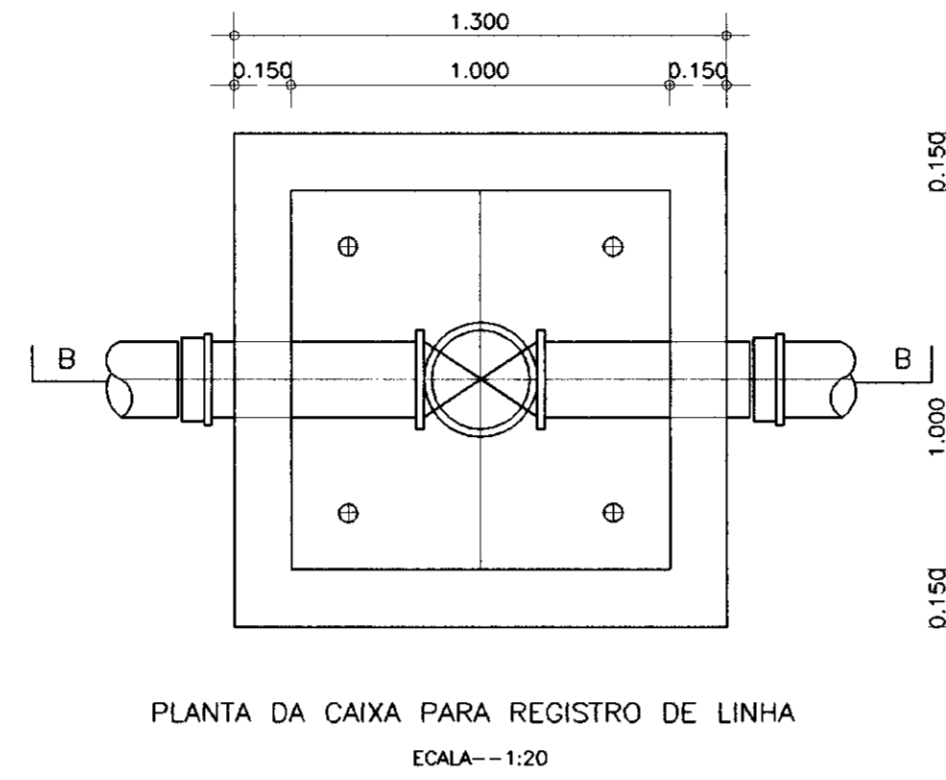
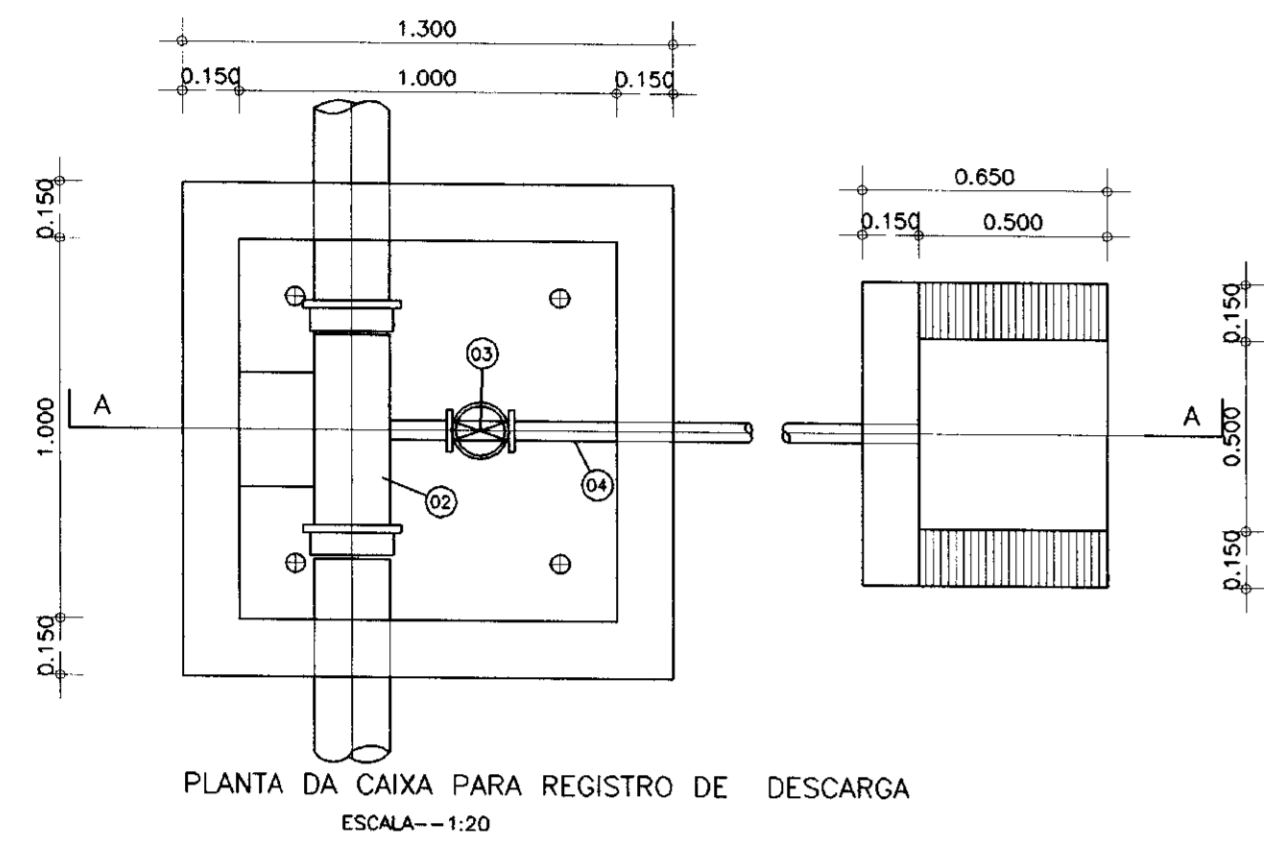


CURVA DE 11°30' CORTE



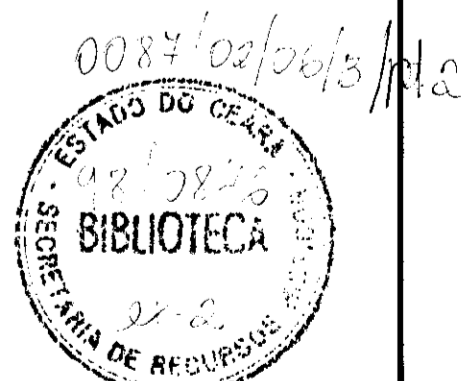
400005

GOVERNO DO ESTADO DO CEARÁ SECRETARIA DOS RECURSOS HÍDRICOS - SRH COMPANHIA DE GESTÃO DOS RECURSOS HÍDRICOS - COGERH	
PROJETO DE DESENVOLVIMENTO URBANO E GESTÃO DOS RECURSOS HÍDRICOS DO ESTADO DO CEARÁ - PROURB/CE BARRAGEM DO ROSÁRIO PROJETO EXECUTIVO DA ADUTORA DE LAVRAS DA MANGABEIRA	
Projeto : Visto : Verificado : Aprovado :	Desenho : ACARAP1.DWG Data de Emissão : NOV/07 Escala : SEM ESCALA Nº do Desenho : 08/09
<b>OBRAS COMPLEMENTARES</b> <b>DETALHE DOS BLOCOS DE ANGORAGEM</b> ENGESOFT - Engenharia e Consultoria Ltda.	



RELAÇÃO DE PEÇAS P/REGISTRO DE LINHA /DESCARGA E VENTOSA

ITEM	ABREV.	ESPECIFICAÇÕES	DIAM. mm
1	RGBC-10	REGISTRO DE GAVETA C/BOLSAS E CABESOTE	200
2	TJEBBF	TE 90° C/BOLSAS E FLANGE	200x50
3	RGFC-10	REGISTRO DE GAVETA C/FLANGE E CABESOTE	50
4	TFP	TUBO FLANGE E PONTA L=1.5m	50
5	VVF	VENTOSA TRIPLICE FUNÇÃO C/FLANGE	50
6	ADT.	ADAPTADOR PN-40 P/BOLSA VINILFER	200



000006

GOVERNO DO ESTADO DO CEARÁ  
SECRETARIA DOS RECURSOS HÍDRICOS - SRH  
COMPANHIA DE GESTÃO DOS RECURSOS HÍDRICOS - COGERH

PROJETO DE DESENVOLVIMENTO URBANO E GESTÃO DOS RECURSOS HÍDRICOS DO ESTADO DO CEARÁ - PROURB/CE

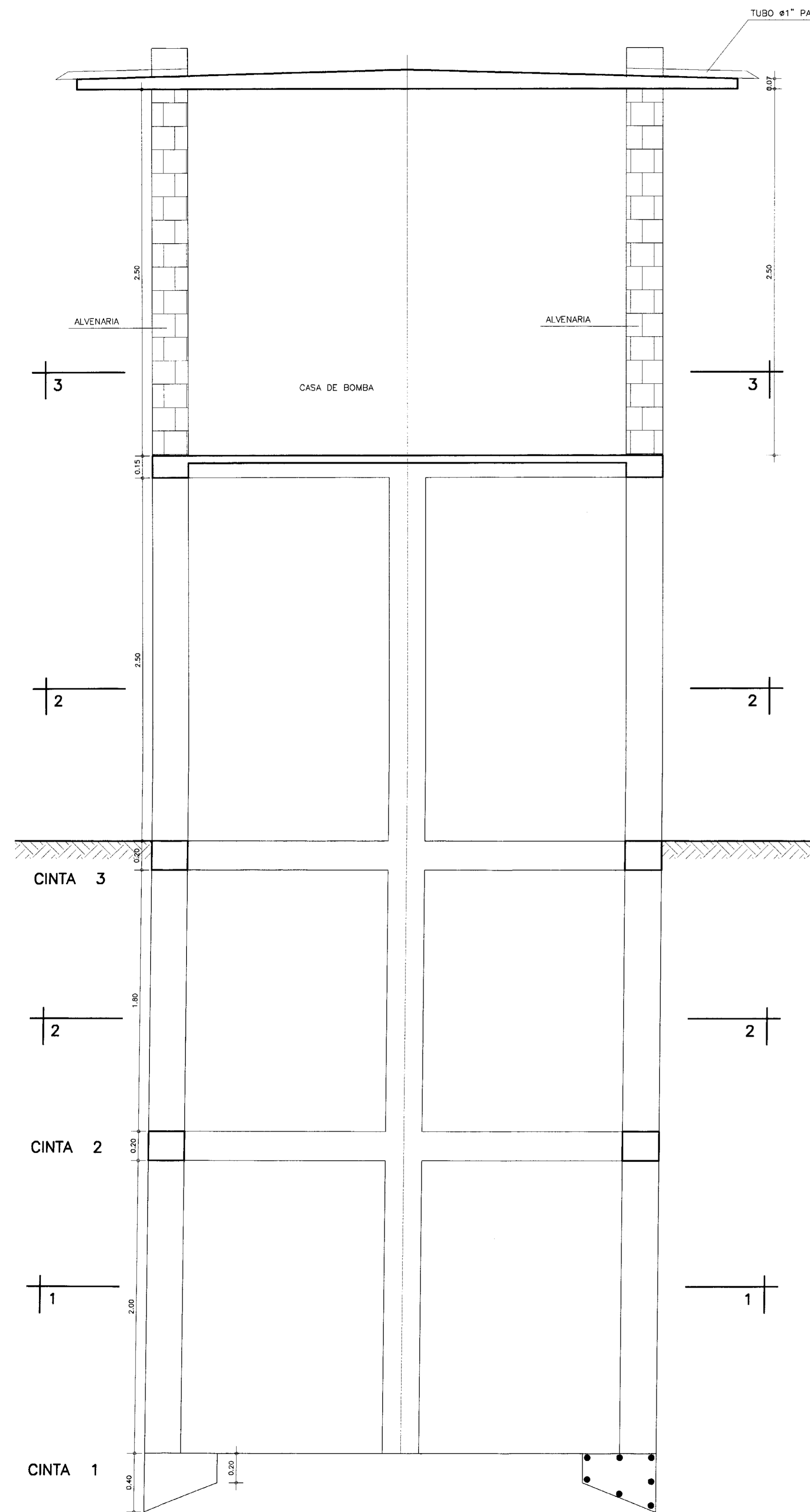
BARRAGEM DO ROSÁRIO  
PROJETO EXECUTIVO DA ADUTORA DE LAVRAS DA MANGABEIRA

Projeto :  
Visto :  
Verificado :  
Aprova :

Projeto PADRONIZADO PARA CAIXA DE VENTOSA E REGISTRO DE DESCARGA

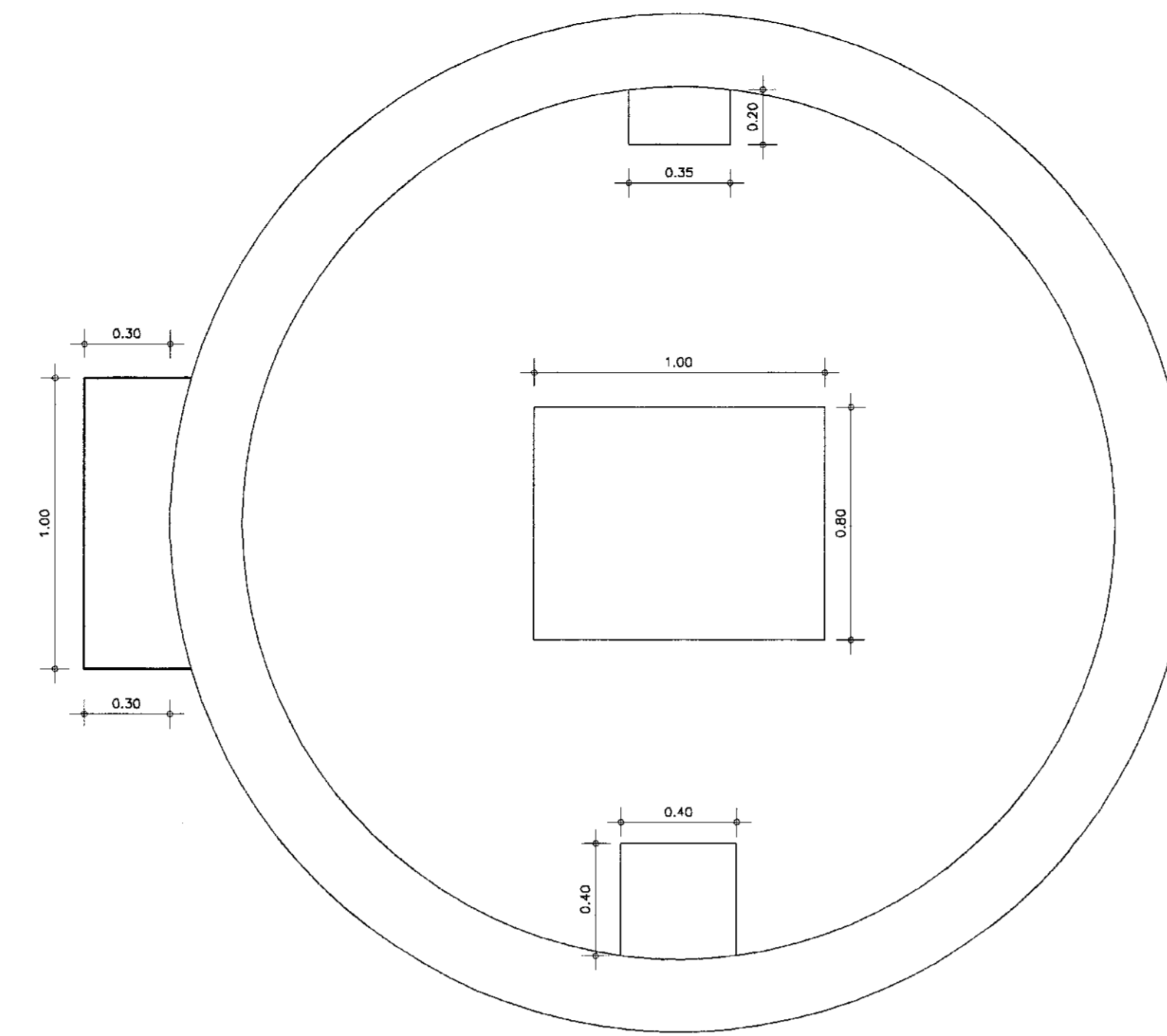
CR 01-01  
Data de Emissão :  
NOV./87  
Escala :  
1/20  
Rev. :  
07/09

ENGESOF - Engenharia e Consultoria Ltda.

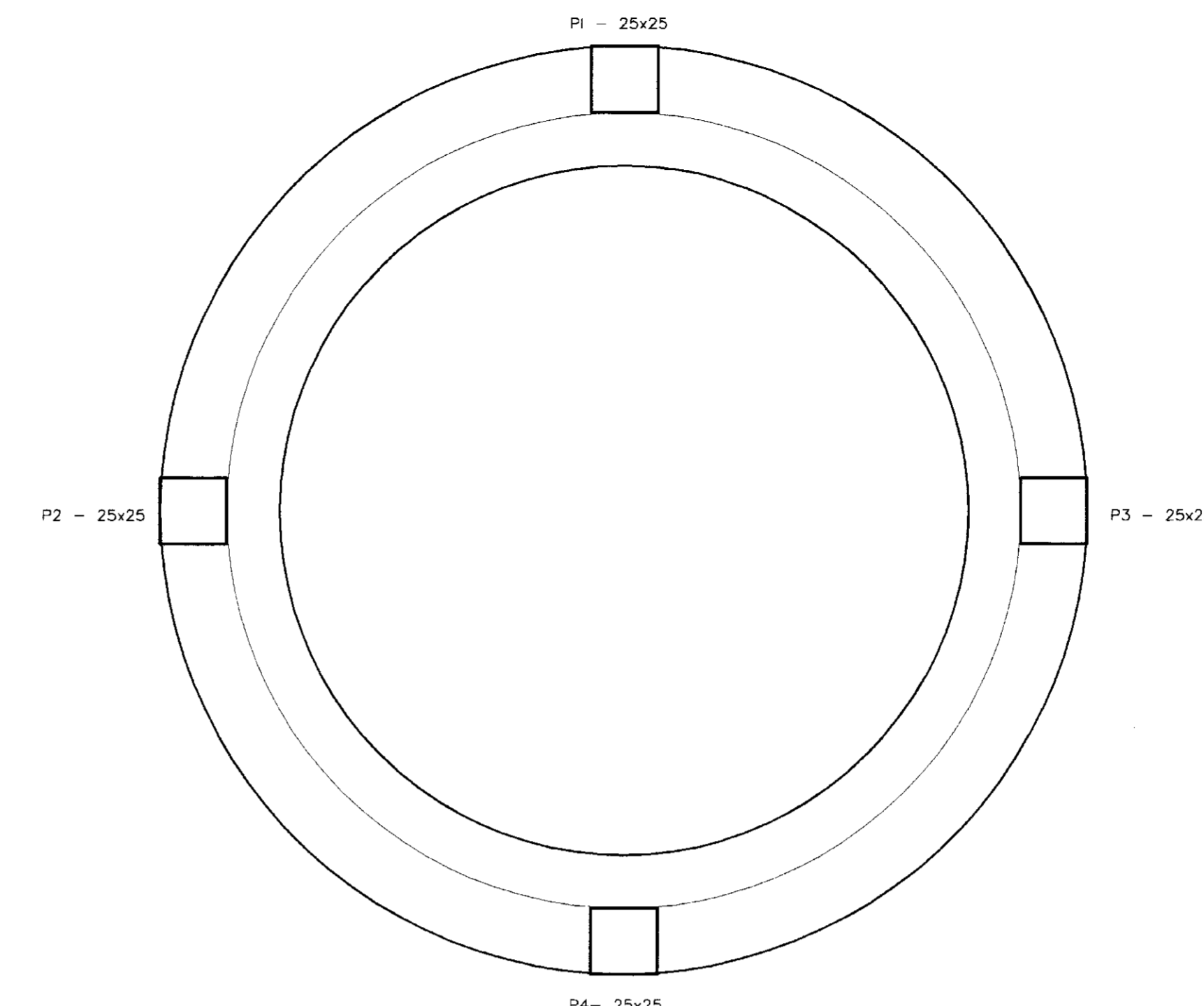


**CORTE BB**  
ESCALA -- 1/20

**DETALHE DA LAJE VAZADA**

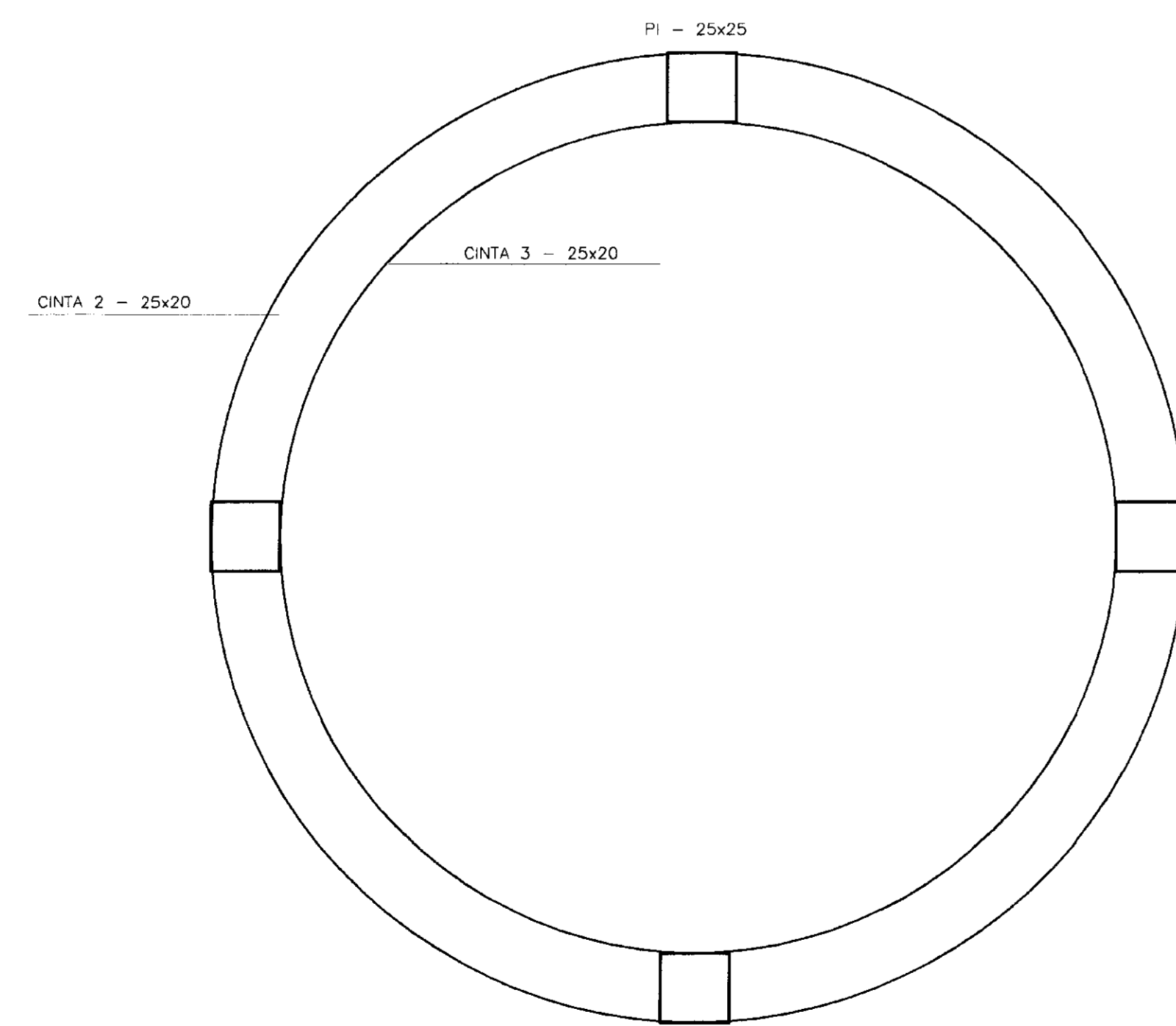
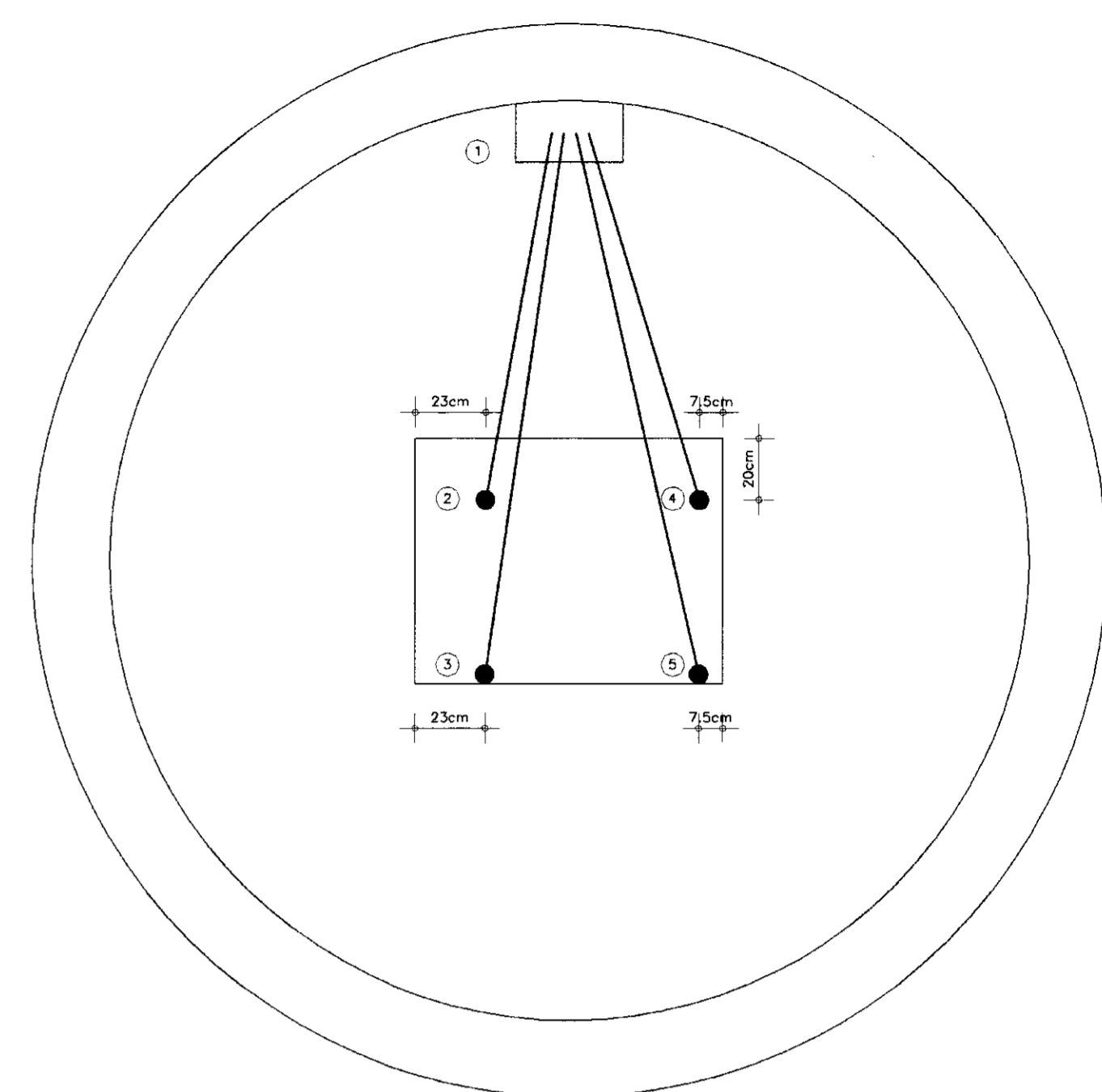


**CORTE 33**  
ESCALA -- 1/20

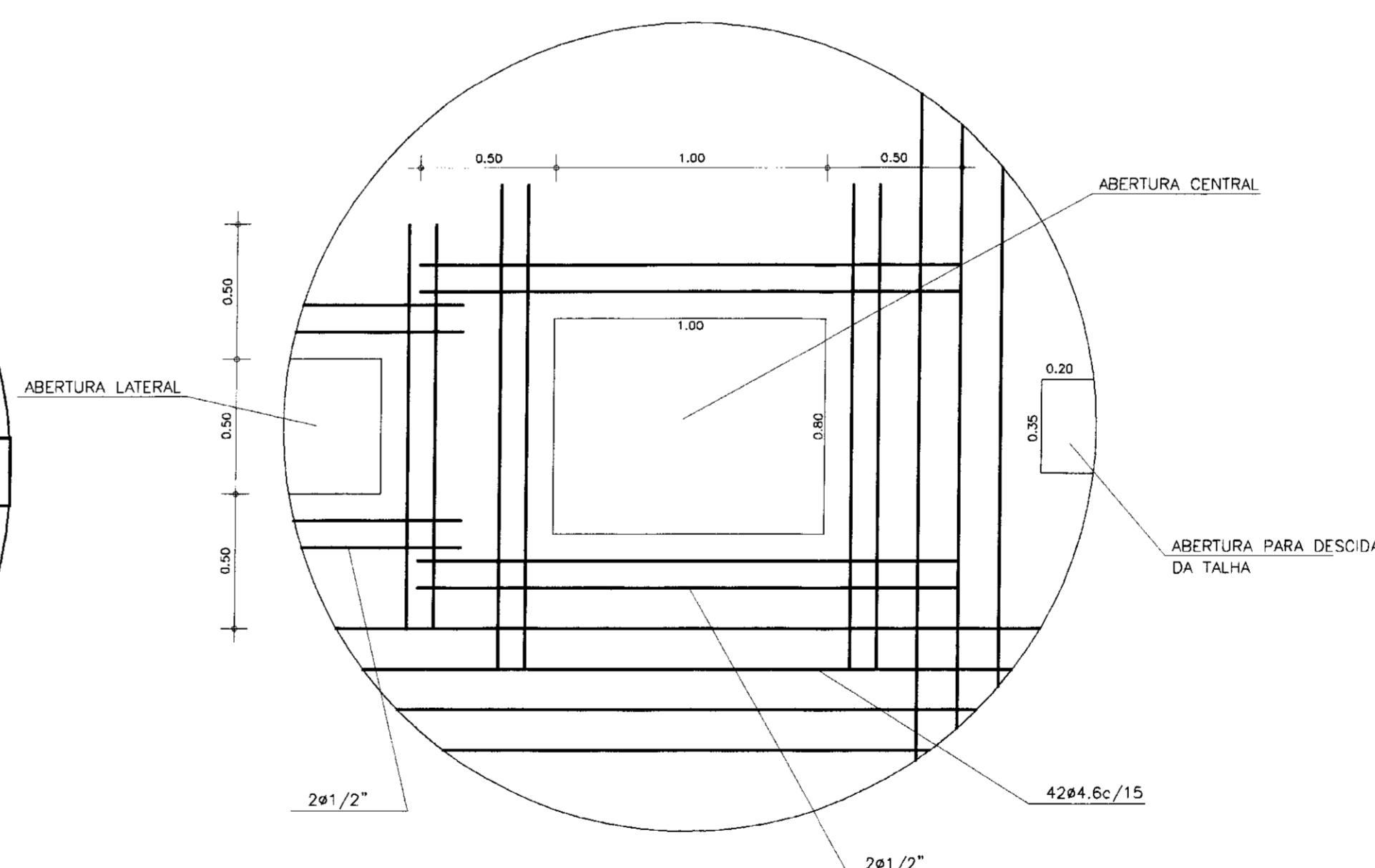


**CORTE 11**  
ESCALA -- 1/20

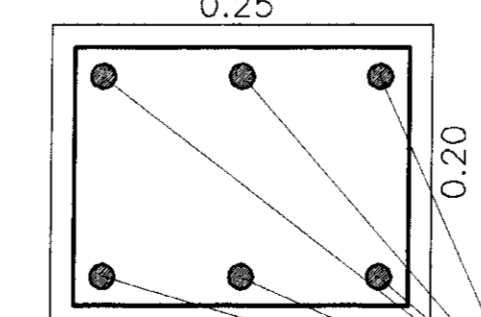
**DETALHE DA LAJE VAZADA**



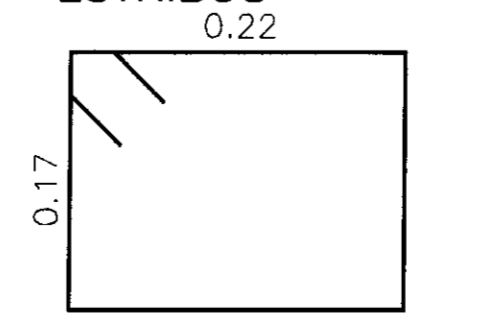
**CORTE 22**  
ESCALA -- 1/20



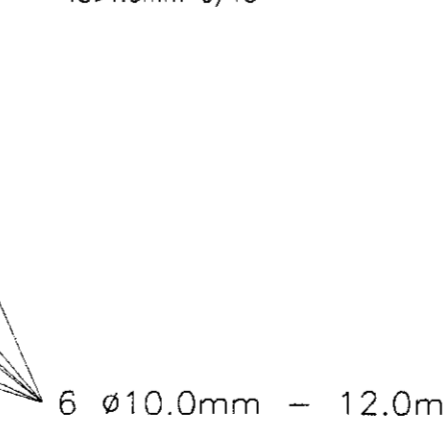
**CINTAS**



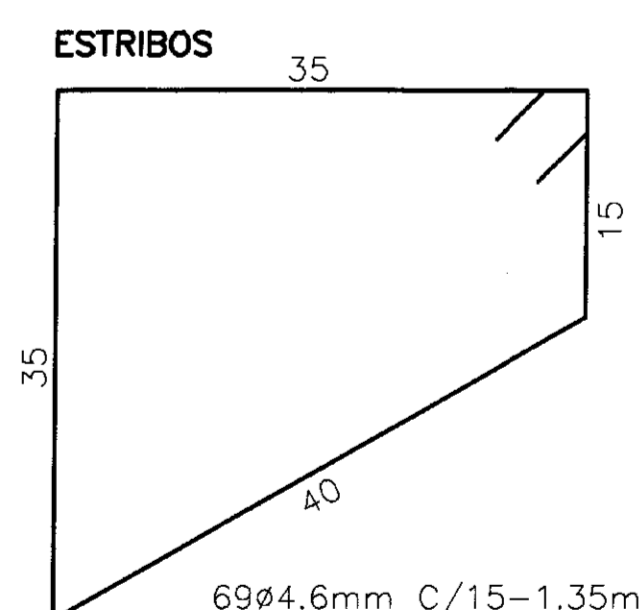
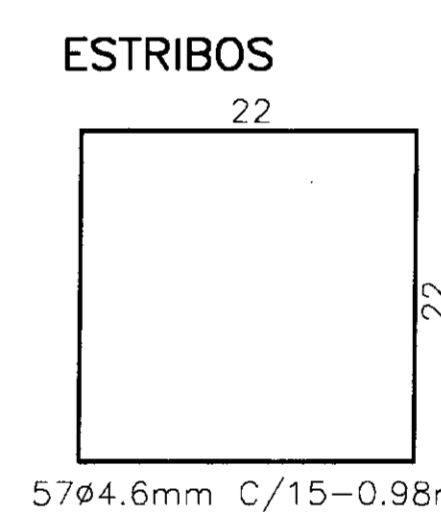
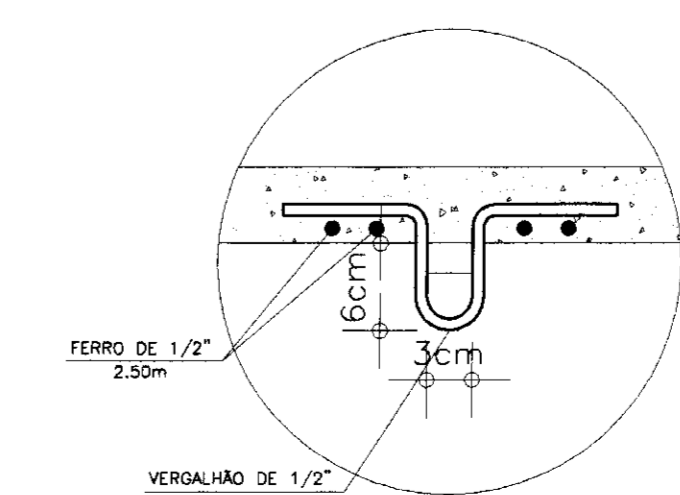
**ESTRIBOS**



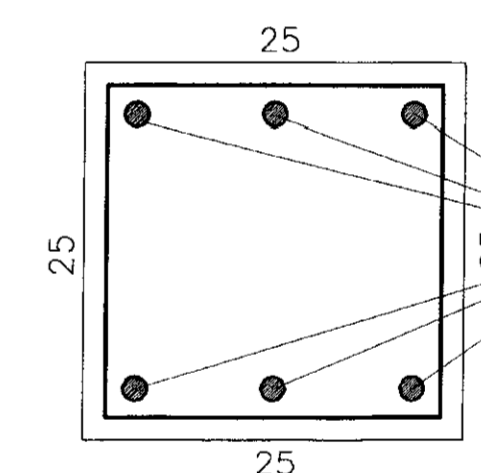
**LAJE DE COBERTA**



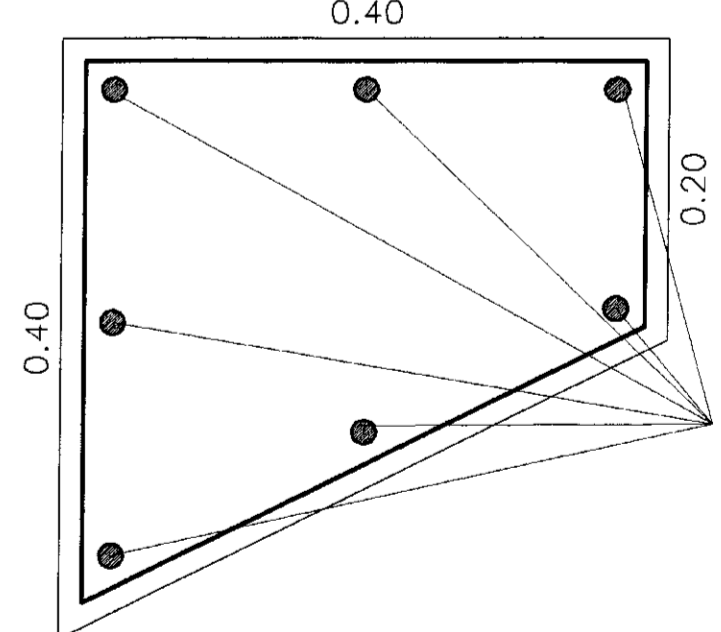
**GANJOS DE SUSTENTAÇÃO DA BOMBA**



**PILARES (4x)**



**CINTA DE PERFURAÇÃO**



SEÇÃO FILTRANTE 6Ø8.0mm  
SEÇÃO NÃO PRODUTORA 6Ø8.0mm  
CASA DE BOMBAS 6Ø8.0mm

**EQUIVALÊNCIAS DE DIÂMETROS**

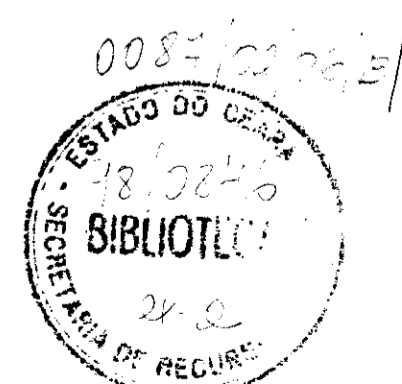
Ø mm	Ø POL.	Ø mm	Ø POL.
3.4	1/8	12.5	1/2
4.6	3/16	16.0	5/8
6.4	1/4	20.0	3/4
8.0	5/16	22.5	7/8
10.00	3/8	25.0	1

000007

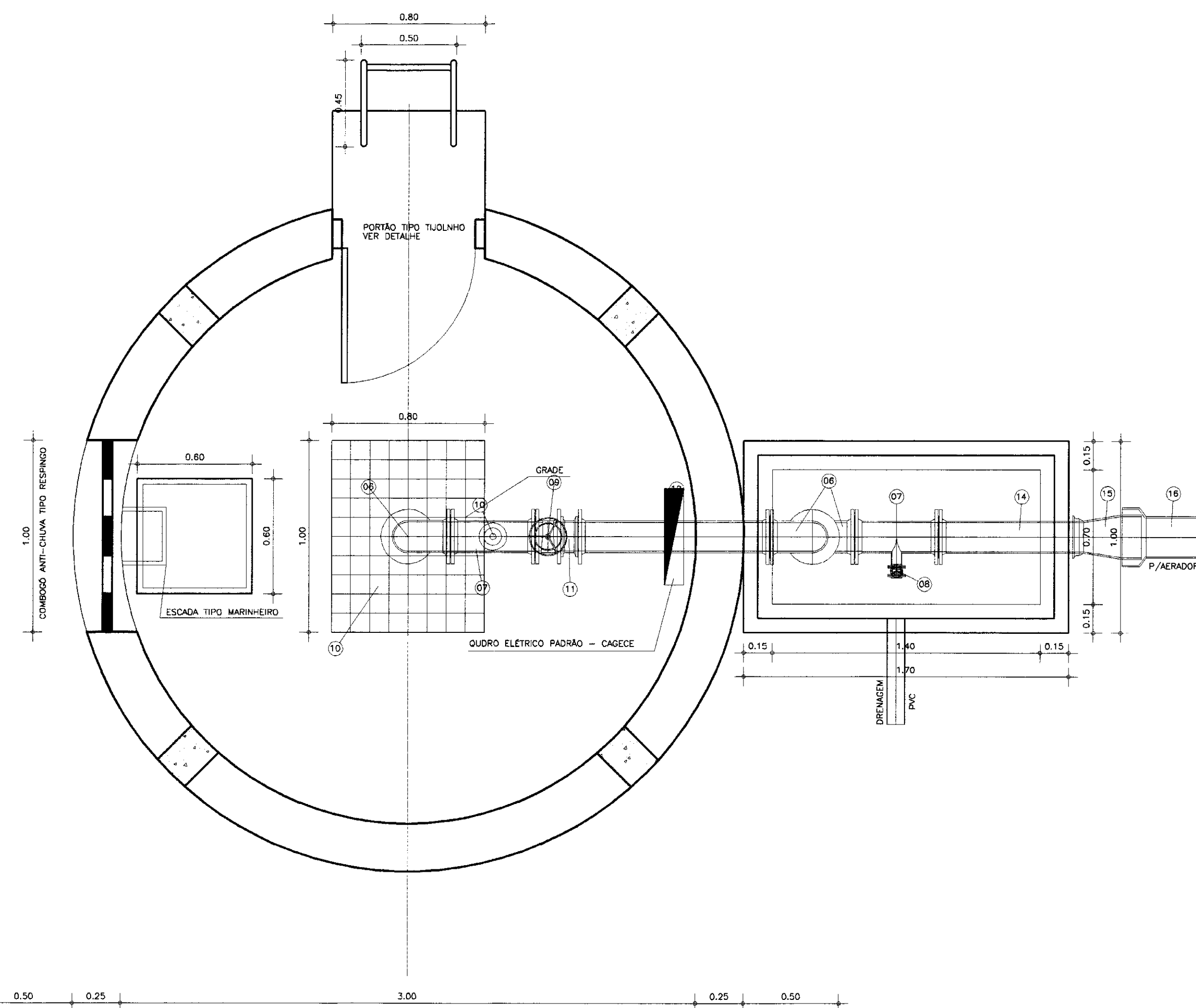
GOVERNO DO ESTADO DO CEARÁ  
SECRETARIA DOS RECURSOS HÍDRICOS - SRH  
COMPANHIA DE GESTÃO OS RECURSOS HÍDRICOS - COGERH  
PROJETO DE DESENVOLVIMENTO URBANO E GESTÃO DOS RECURSOS HÍDRICOS DO ESTADO DO CEARÁ - PROURB/CE  
BARRAGEM DO ROSÁRIO  
PROJETO EXECUTIVO DA ADUTORA DE LAVRAS DA MANGABEIRA

**OBRA TIPO POÇO AMAZONAS E ESTAÇÃO DE BOMBEAMENTO**  
DETALHES DA LAJE E PILARES  
FORMA E ARMADURA

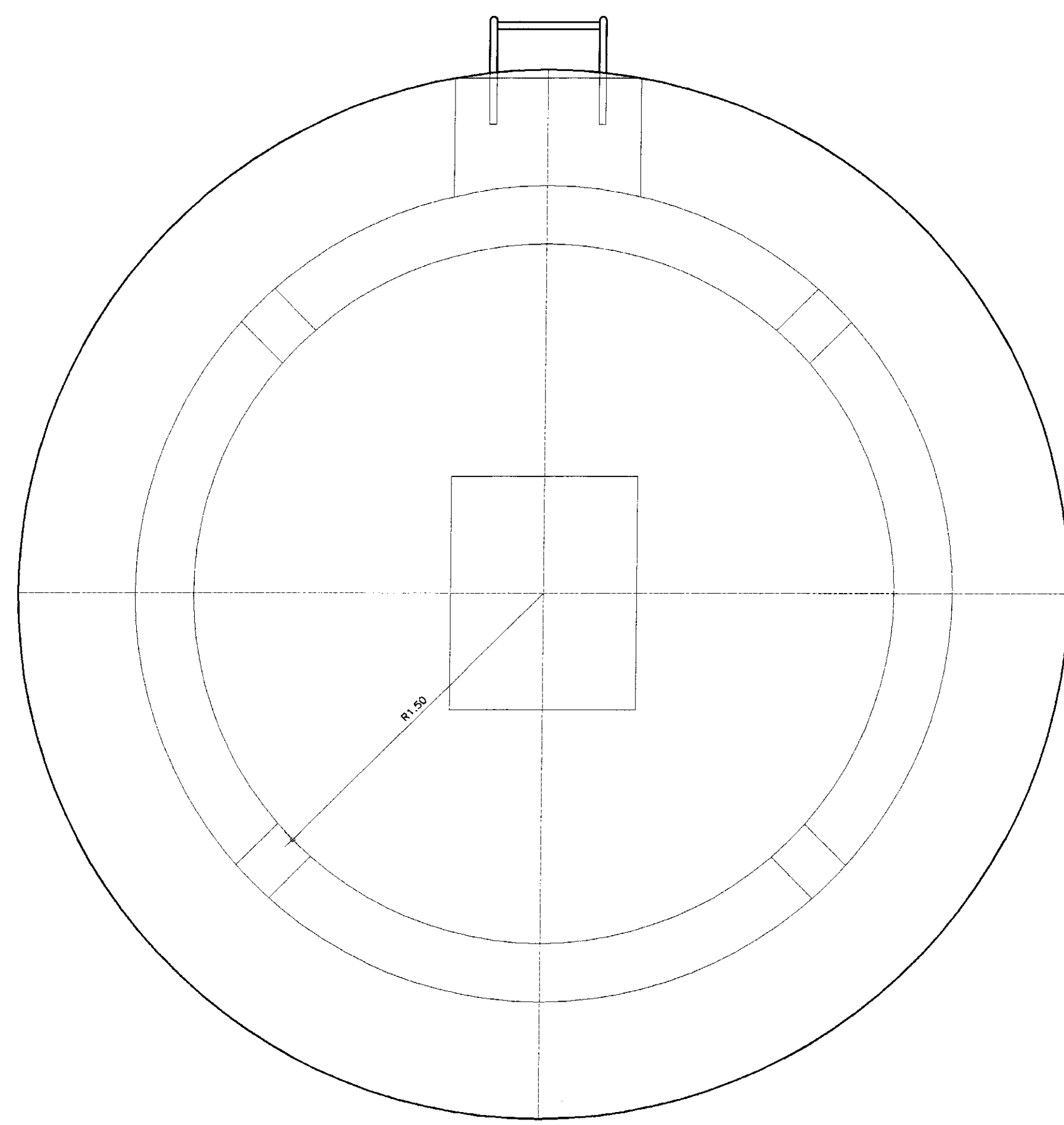
ENGENSOFT - Engenharia e Consultoria Ltda.



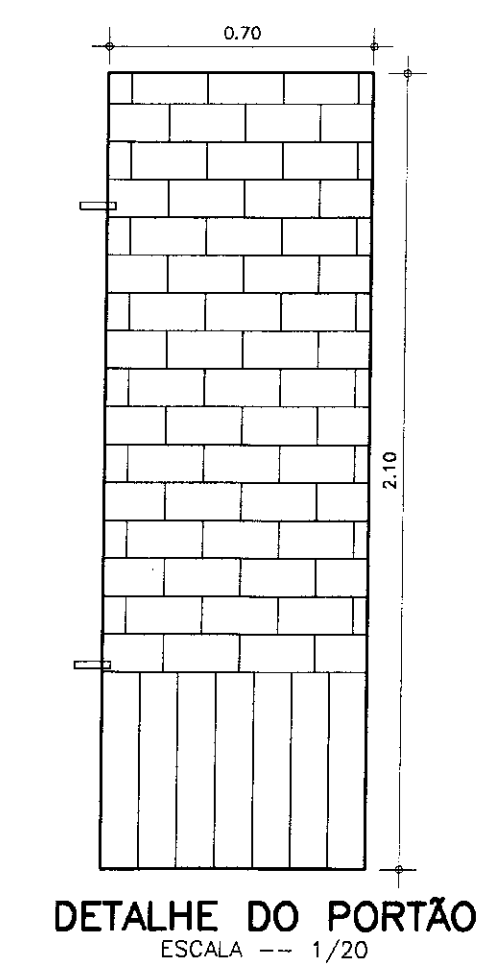




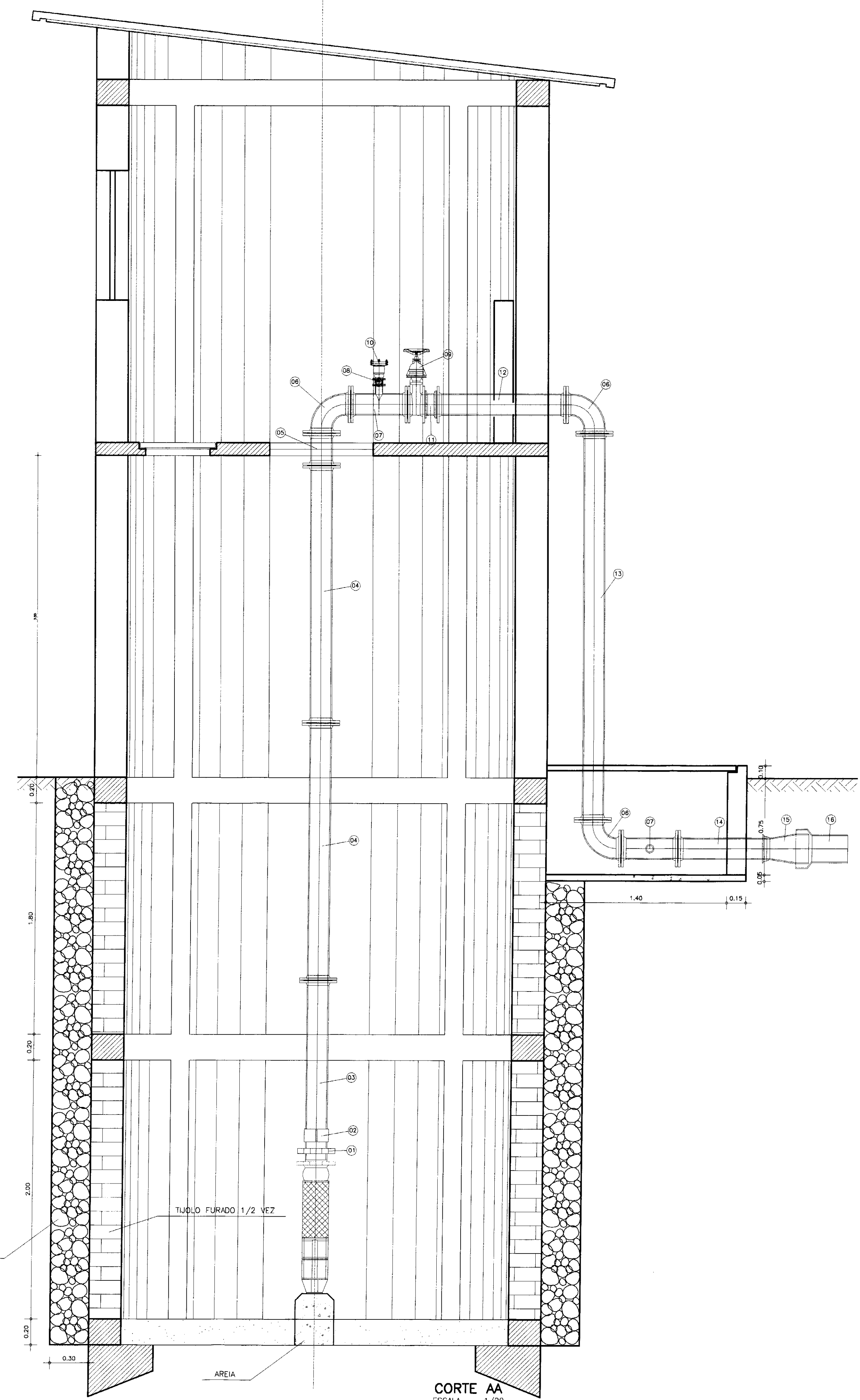
PLANTA BAIXA  
ESCALA -- 1/20



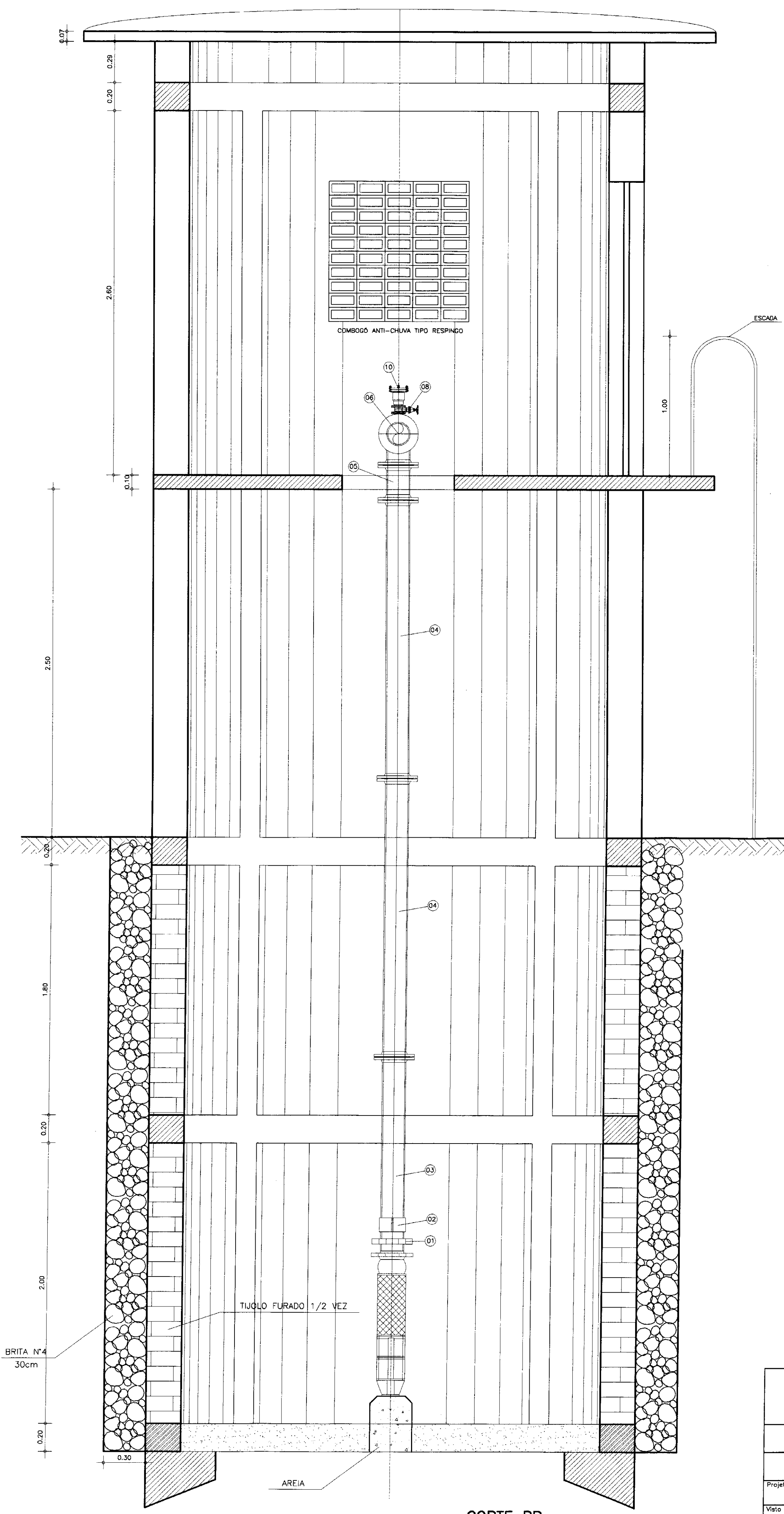
COBERTA  
ESCALA -- 1/20



DETALHE DO PORTÃO  
ESCALA -- 1/20

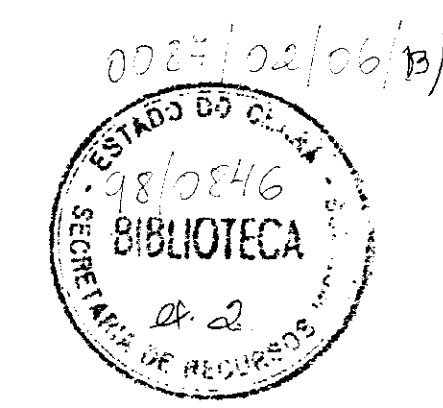


CORTE AA  
ESCALA -- 1/20



CORTE BB  
ESCALA -- 1/20

ITEM	DISCRIMINACAO DOS MATERIAIS	Ø (mm)	QUANT.
01	NIPEL EM AÇO ZINCADO (OU BROZE) DE 6"	150	01
02	LUVA EM AÇO ZINCADO (OU BROZE) DE 6"	150	01
03	TUBO FoFo FLANGE E PONTA EXTERNA ROSCADA L = 1,20m	150	02
04	TUBO FoFo COM FLANGES L = 2,00m	150	01
05	TUDO FoFo COM FLANGES L = 0,25m	150	02
06	CURVA 90° COM FLANGES	150	03
07	TE FoFo COM FLANGES	150x50	02
08	REGISTRO DE GAVETA FoFo COM FLANGES E VOLANTE	50	02
09	REGISTRO DE GAVETA FoFo COM FLANGES E VOLANTE	150	01
10	VENTOSA TRIPULICE FUNÇÃO COM FLANGE	50	01
11	VÁLVULA DE RETENÇÃO PORTINHOLA DUPLA	150	01
12	TUBO FoFo COM FLANGES L = 1,00m	150	01
13	TUBO FoFo COM FLANGES L = 3,00m	150	02
14	TUBO FoFo COM FLANGES L = 0,70m	150	01
15	REDUÇÃO FoFo PONTA BOLSA	150x200	01
16	ADPTADOR PVC x FoFo	200	01
17	ANEL DE APOIO COMPLETO PARA BOMBA SUBMERSA	-	01



900008

GOVERNO DO ESTADO DO CEARÁ  
SECRETARIA DOS RECURSOS HÍDRICOS - SRH  
COMPANHIA DE GESTÃO DOS RECURSOS HÍDRICOS - COGERH

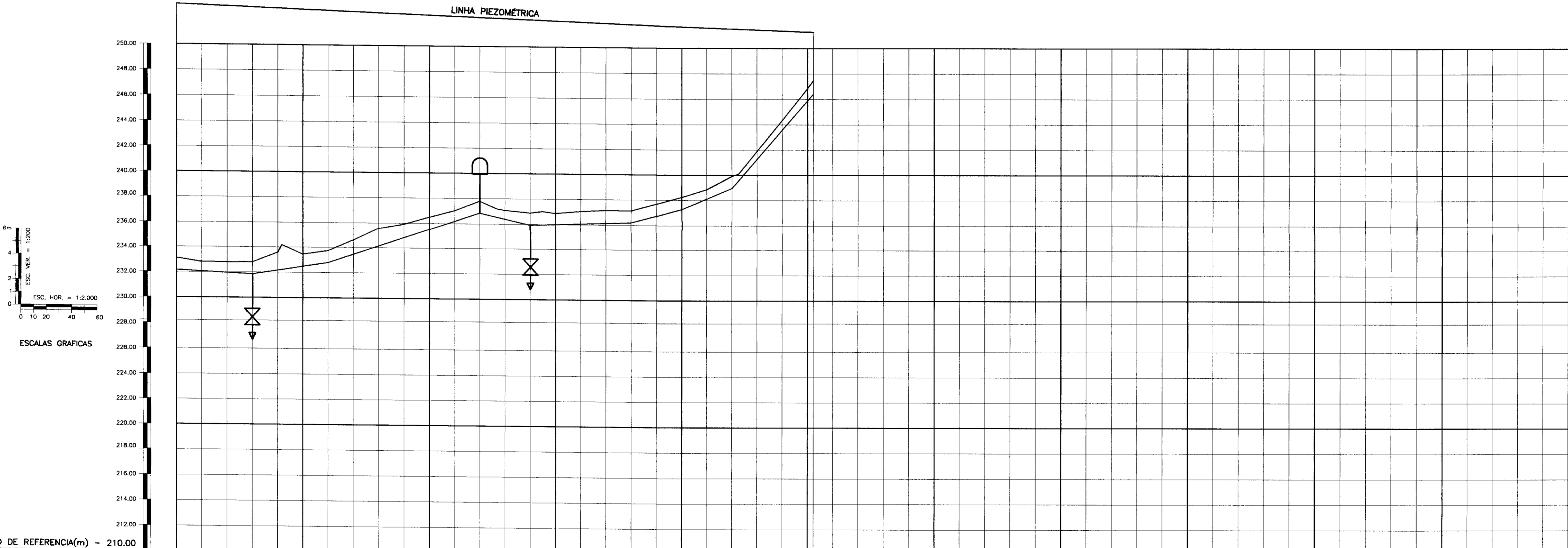
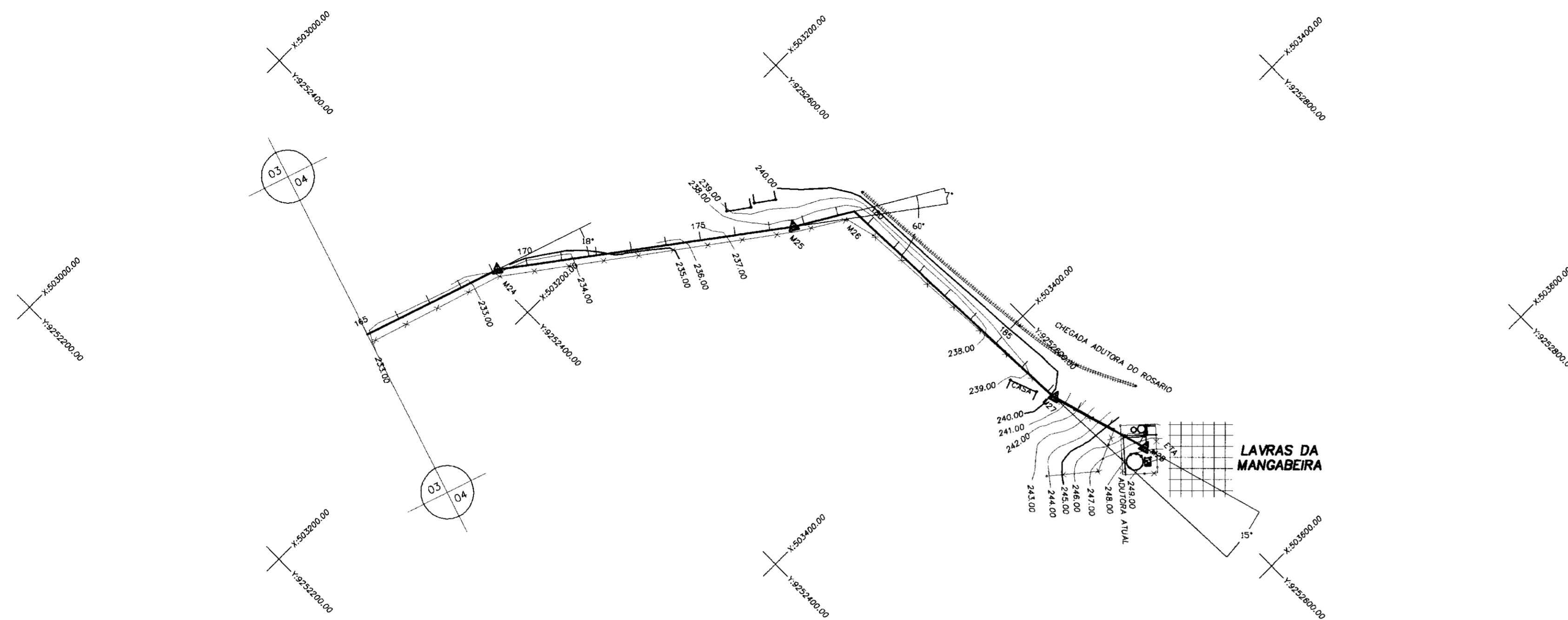
PROJETO DE DESENVOLVIMENTO URBANO E GESTÃO DOS RECURSOS HÍDRICOS DO ESTADO DO CEARÁ - PROURB/CE  
BARRAGEM DO ROSÁRIO  
PROJETO EXECUTIVO DA ADUTORA DE LAVRAS DA MANGABEIRA

OBRA TIPO POÇO AMAZONAS E ESTAÇÃO DE BOMBEAMENTO  
PLANTA BAIXA, CORTES E DETALHES

ENÇESOFT - Engenharia e Consultoria Ltda.

Projeto: EE-CIRCULAR1.0MG  
Data de Entrega: NOV/97  
Escala: 1/20  
Rev: 05/09





ESTACAS	165	170	175	180	185	190+4.69
COTA DO TERRENO NATURAL (m)	230.17	231.15	232.00	232.85	233.70	234.55
COTA DA ADUTORA (m)	230.17	231.15	232.00	232.85	233.70	234.55
PROFUNDIDADE DA VALA (m)	1.00	1.00	1.00	1.00	1.00	1.00
EXTENCAO DO TRECHO (m)	60.00	60.00	60.00	60.00	60.00	60.00
DISTANCIA PARCIAL/ACUMULADA(m)	0.00	60.00	120.00	180.00	240.00	300.00
DECLIVIDADE(m/m)	0.0051667%	-0.015472%	-0.03375%	0.0225%	-0.0032%	-0.0420%
ALINHAMENTO E DEFLEXÃO	82.96m	183.91m	43.90m	165.34m	24.89m	

LEGENDA :

- 05 - EIXO LOCADO EM CAMPO
- — — — — ESTRADA
- — — — — CURVA DE NIVEL
- ○ — — — — — ARTICULACAO DAS PLANTAS
- — — — — PERFIL LONGITUDINAL
- ||||| — — — — — ESTRADA DE FERRO
- M3 — — — — — MARCO
- × × × × — — — — — CERCA

NOTAS :

DESENHOS DE REFERENCIA :

REVISOES			
N°	NATUREZA DA REVISAO	DATA	APROVO

9110009

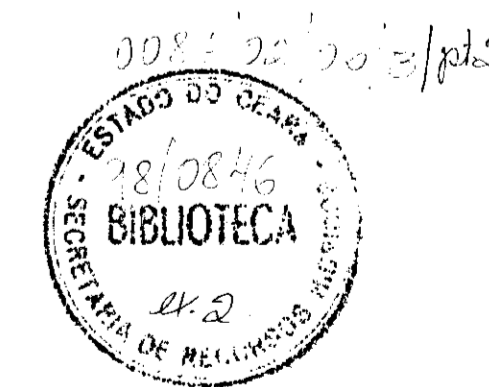
GOVERNO DO ESTADO DO CEARA  
SECRETARIA DOS RECURSOS HIDRICOS - SRH  
COMPANHIA DE GESTAO OS RECURSOS HIDRICOS - COGERH

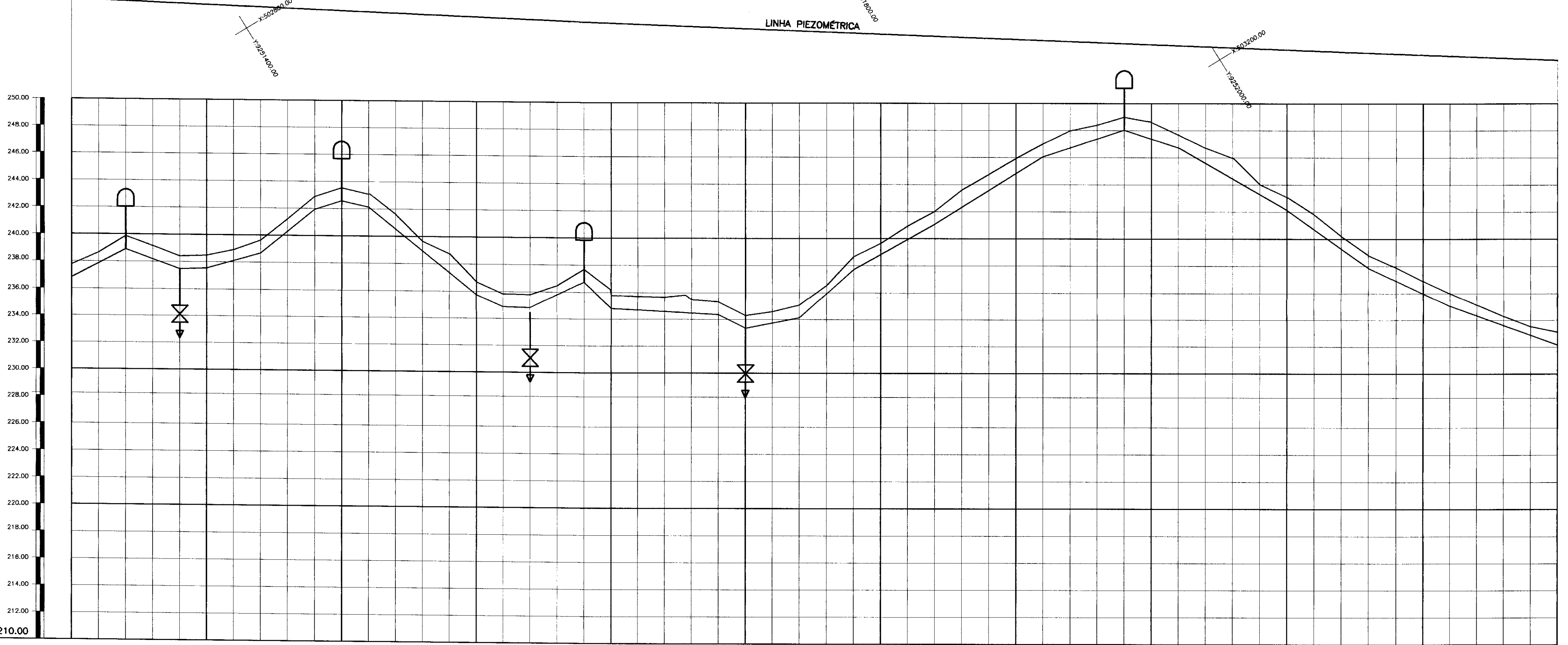
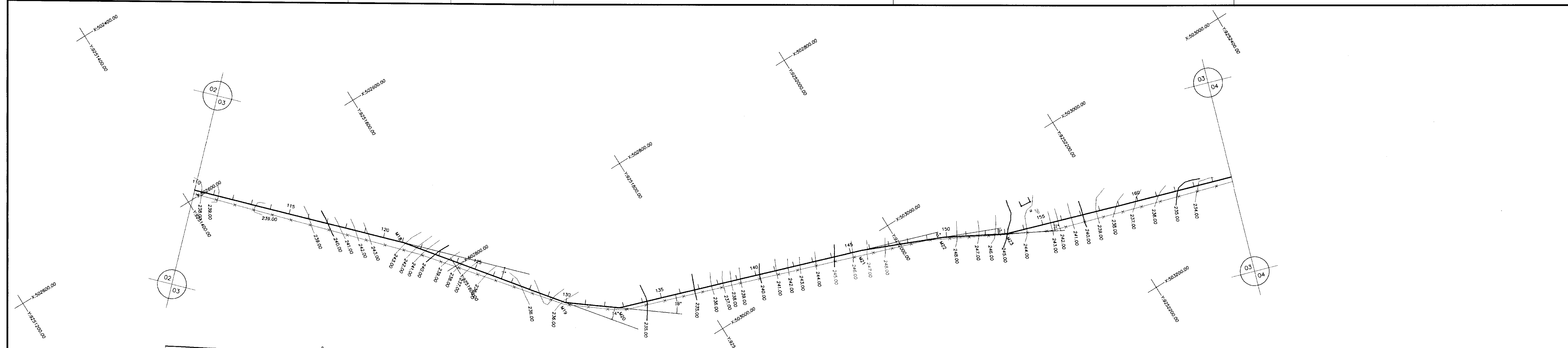
PROJETO DE DESENVOLVIMENTO URBANO E GESTAO DOS RECURSOS HIDRICOS DO ESTADO DO CEARA - PROURB/CE

BARRAGEM DO ROSARIO  
PROJETO EXECUTIVO DA ADUTORA DE LAVRAS DA MANGABEIRA

Projeto : ACARAP1.DWG  
Data de Emissao : NOV/97  
Verificado :  
Aprova : ENGESOFT - Engenharia e Consultoria Ltda. 04/09

Escala : 1:2.000  
V: 1:200  
Rev.:





ESTACAS	110	115	120	125	130	135	140	145	150	155	160	165
COTA DO TERRENO NATURAL (m)	227,62	238,726	239,931	239,934	241,221	242,244	242,388	242,388	242,388	242,388	242,388	242,388
COTA DA ADUTORA (m)	238,00	238,00	238,00	238,00	238,00	238,00	238,00	238,00	238,00	238,00	238,00	238,00
PROFUNDIDADE DA VALA (m)	1,00	1,00	1,00	1,00	1,00	1,00	1,00	1,00	1,00	1,00	1,00	1,00
EXTENÇÃO DO TRECHO (m)	40,00m	40,00m	20,00m	40,00m	40,00m	20,00m	80,00m	20,00m	40,00m	40,00m	60,00m	80,00m
DISTANCIA PARCIAL/ACUMULADA(m)	228,00	268,00	288,00	328,00	368,00	408,00	448,00	488,00	528,00	568,00	608,00	648,00
DECLIVIDADE(m/m)	-0,05295%	0,03625%	-0,0033%	-0,0285%	-0,08125%	-0,0225%	0,0225%	0,079875%	0,043%	0,003%	-0,0480%	0,0970%
ALINHAMENTO E DEFLEXÃO	267,98m 7° 178,22m 14° 66,17m 18° 267,14m 6° 94,07m 8° 74,87m 11° 245,84m											

LEGENDA :

- EIXO LOCADO EM CAMPO
- ESTRADA
- CURVA DE NIVEL
- ARTICULACAO DAS PLANTAS
- PERFIL LONGITUDINAL
- ESTRADA DE FERRO
- MARCO
- CERCA

NOTAS :

DESENHOS DE REFERENCIA :

REVISÕES			
N°	NATUREZA DA REVISAO	DATA	APROVO

900010

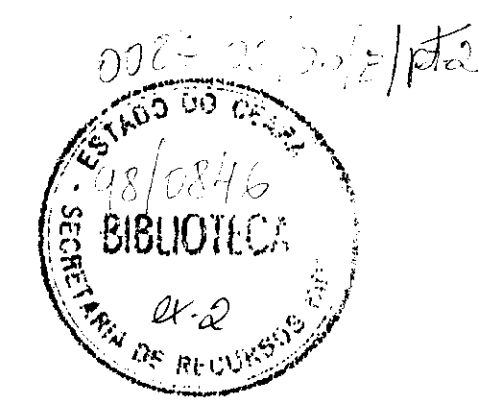
GOVERNO DO ESTADO DO CEARA  
SECRETARIA DOS RECURSOS HIDRICOS - SRH  
COMPANHIA DE GESTAO OS RECURSOS HIDRICOS - COGERH

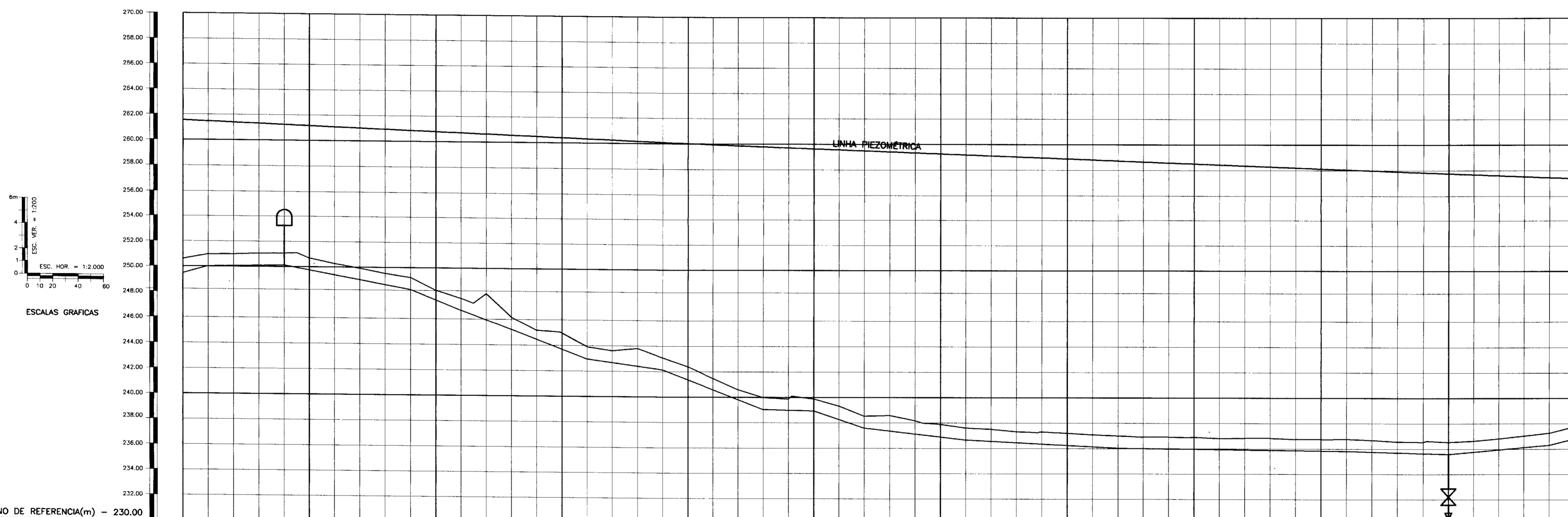
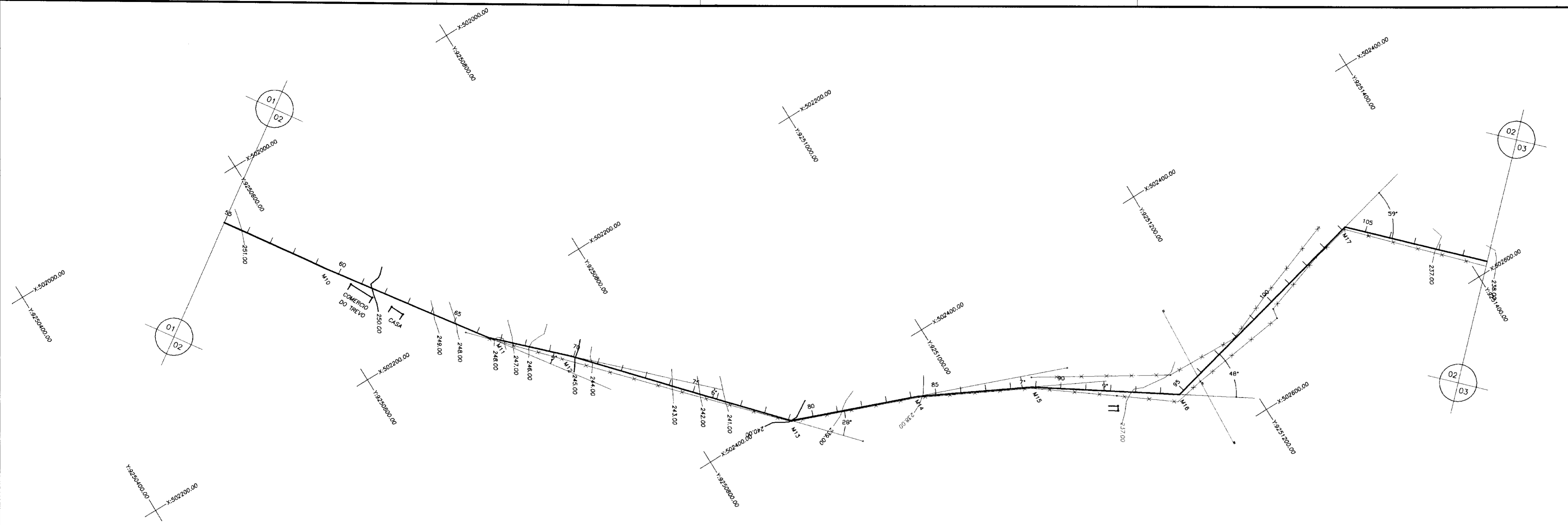
PROJETO DE DESENVOLVIMENTO URBANO E GESTAO DOS RECURSOS HIDRICOS DO ESTADO DO CEARA - PROURB/CE

BARRAGEM DO ROSARIO  
PROJETO EXECUTIVO DA ADUTORA DE LAVRAS DA MANGABEIRA

Projeto : ACARAP1.DWG  
Visto : Data de Emissao : NOV/97  
Verificado : Escola : H= 1:2000 Rev. : V= 1:2000  
Aprova : ENGESOFT - Engenharia e Consultoria Ltda. 03/09

DA ADUTORA EST. 110 A EST. 165





ESTACAS	55	60	65	70	75	80	85	90	95	100	105	110
COTA DO TERRENO NATURAL (m)	250.667	249.021	248.166	247.300	246.434	245.568	244.702	243.836	242.970	242.104	241.238	240.372
COTA DA ADUTORA (m)	249.021	248.166	247.300	246.434	245.568	244.702	243.836	242.970	242.104	241.238	240.372	239.506
PROFUNDIDADE DA VALA (m)	1.00	1.00	1.00	1.00	1.00	1.00	1.00	1.00	1.00	1.00	1.00	1.00
EXTENCAO DO TRECHO (m)	60.00	100.00	40.00	40.00	60.00	60.00	80.00	40.00	40.00	80.00	180.00	90.00
DISTANCIA PARCIAL/ACUMULADA(m)	110.00	170.00	210.00	250.00	310.00	370.00	430.00	490.00	550.00	610.00	670.00	730.00
DECLIVIDADE(m/m)	-0.001667%	-0.0184%	-0.04025%	-0.0365%	-0.0375%	-0.0135%	-0.03875%	0.0025%	-0.0340%	-0.01625%	-0.005167%	-0.002778%
ALINHAMENTO E DEFLEXÃO	159.50m	2°	149.70m	2°	77.95m	6°	194.24m	28°	113.61m	7°	101.19m	9°

LEGENDA :

- EIXO LOCADO EM CAMPO
- ESTRADA
- CURVA DE NIVEL
- ARTICULACAO DAS PLANTAS
- PERFIL LONGITUDINAL
- ESTRADA DE FERRO
- MARCO
- CERCA

NOTAS :

DESENHOS DE REFERENCIA :

REVISOES			
N°	NATUREZA DA REVISAO	DATA	APROVO

000011

GOVERNO DO ESTADO DO CEARA  
SECRETARIA DOS RECURSOS HIDRICOS - SRH  
COMPANHIA DE GESTAO DOS RECURSOS HIDRICOS - COGERH

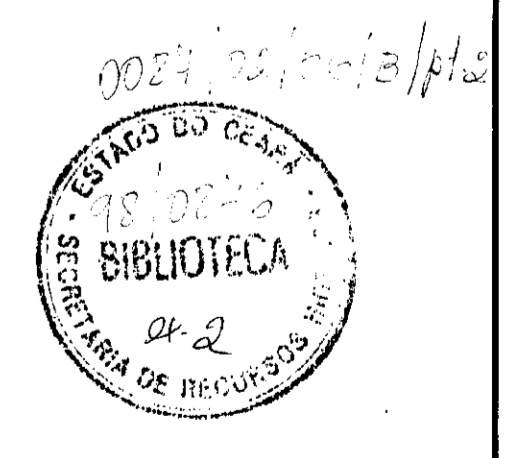
PROJETO DE DESENVOLVIMENTO URBANO E GESTAO DOS RECURSOS HIDRICOS DO ESTADO DO CEARA - PROURB/CE

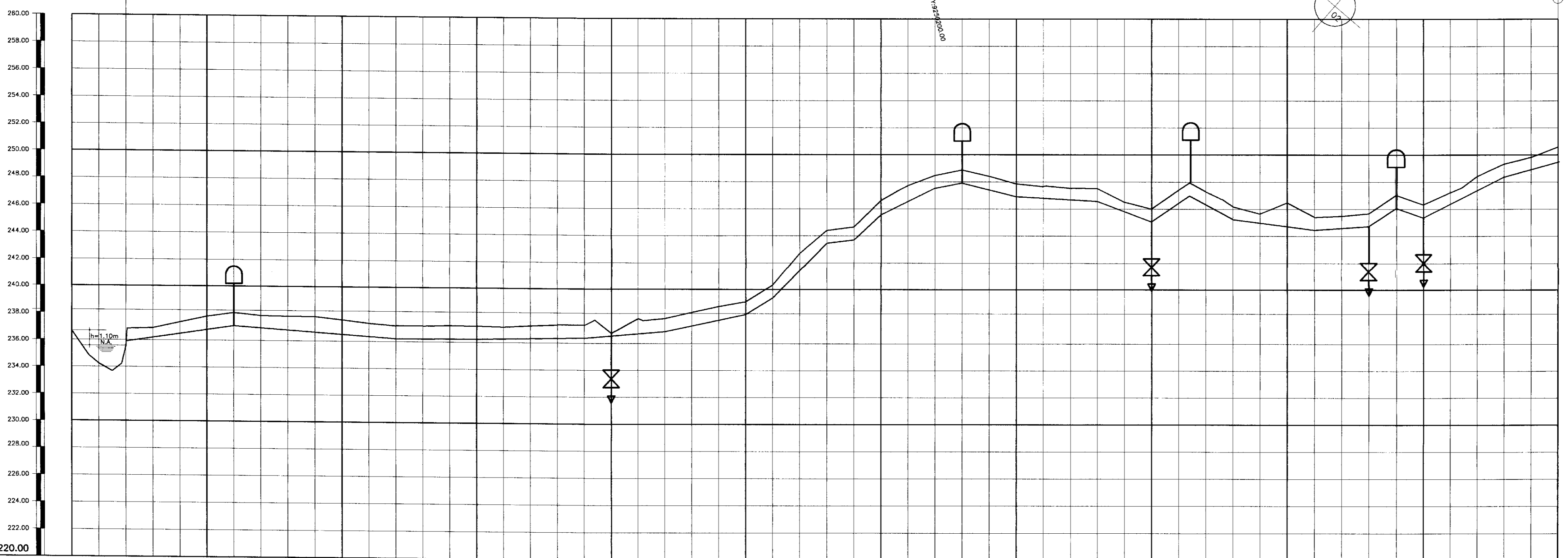
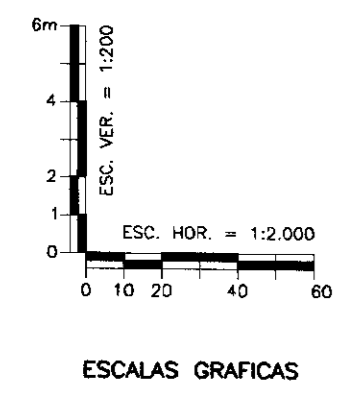
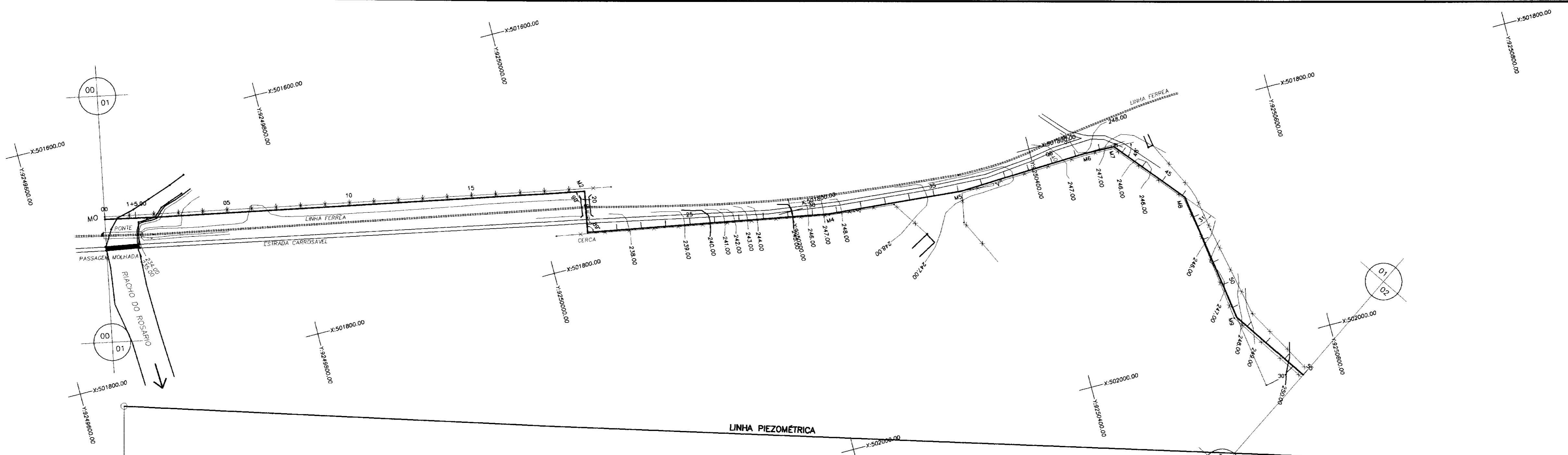
BARRAGEM DO ROSARIO  
PROJETO EXECUTIVO DA ADUTORA DE LAVRAS DA MANGABEIRA

Projeto : ACARAP1.DWG  
Data de Emissao : NOV/97  
Escala : 1:2000  
Rev. : 02/09

PERFIL LONGITUDINAL E CAMINHAMENTO DA ADUTORA EST. 55 A EST. 110

ENGENSOFT - Engenharia e Consultoria Ltda.





PLANO DE REFERÊNCIA(m) - 220.00

ESTACAS	00	05	10	15	20	25	30	35	40	45	50	55
COTA DO TERRENO NATURAL (m)	236,725	234,880	232,225	230,900	229,942	229,285	228,810	228,495	228,300	228,210	228,195	228,195
COTA DA ADUTORA (m)	236,725	236,725	236,725	236,725	236,725	236,725	236,725	236,725	236,725	236,725	236,725	236,725
PROFUNDIDADE DA VALA (m)	0,00	0,00	0,00	0,00	0,00	0,00	0,00	0,00	0,00	0,00	0,00	0,00
EXTENÇÃO DO TRECHO (m)		80,00m	120,00m	60,00m	80,00m	60,00m	20,00m	40,00m	20,00m	40,00m	60,00m	40,00m
DISTANCIA PARCIAL/ACUMULADA(m)	0,00	80,00	200,00	320,00	400,00	460,00	480,00	520,00	560,00	600,00	660,00	700,00
DECLIVIDADE(m/m)		-0,014975%	-0,007333%	-0,0005%	-0,00175%	-0,00832%	-0,02116%	-0,0062%	-0,0175%	-0,0125%	-0,0148%	-0,0215%
ALINHAMENTO E DEFLEXÃO			352,97m		37,03m	90°	183,56m	6°	110,00m	7°	110,74m	49°

LEGENDA :

- EIXO LOCADO EM CAMPO
- ESTRADA
- CURVA DE NÍVEL
- ARTICULAÇÃO DAS PLANTAS
- PERFIL LONGITUDINAL
- ESTRADA DE FERRO
- MARCO
- CERCA

NOTAS :

DESENHOS DE REFERENCIA :

REVISÕES

N°	NATUREZA DA REVISÃO	DATA	APROVO

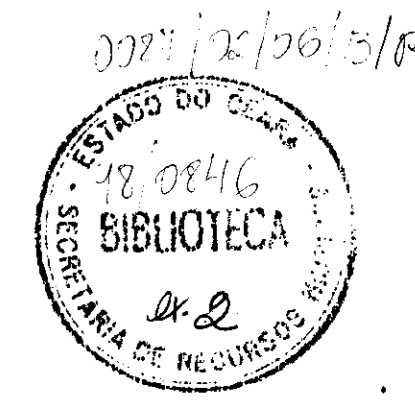
GOVERNO DO ESTADO DO CEARÁ  
SECRETARIA DOS RECURSOS HÍDRICOS - SRH  
COMPANHIA DE GESTÃO DOS RECURSOS HÍDRICOS - COGERH

PROJETO DE DESENVOLVIMENTO URBANO E GESTÃO DOS RECURSOS HÍDRICOS DO ESTADO DO CEARÁ - PROURB/CE

**BARRAGEM DO ROSÁRIO**  
PROJETO EXECUTIVO DA ADUTORA DE LAVRAS DA MANGABEIRA

Projeto : ACARAP1.DWG  
Visto de Emissão : NOV/97  
Verificado :  
Aprova : ENGESOFT - Engenharia e Consultoria Ltda.

000012



**BARRAGEM DO ROSÁRIO***Projeto Executivo da Adutora de Lavras da Mangabeira***Relação dos Desenhos**

<b>Desenho 01/09</b>	Perfil Longitudinal e Caminhamento da Adutora – Est. 00 a 55
<b>Desenho 02/09</b>	Perfil Longitudinal e Caminhamento da Adutora – Est. 55 a 110
<b>Desenho 03 /09</b>	Perfil Longitudinal e Caminhamento da Adutora - Est. 110 a 165
<b>Desenho 04/09</b>	Perfil Longitudinal e Caminhamento da Adutora – Est. 165 a 190+1.00m
<b>Desenho 05/09</b>	Obra Tipo - Poço Amazonas e Estação de Bombeamento -Planta Baixa , Cortes e Detalhes
<b>Desenho 06/09</b>	Obra Tipo - Poço Amazonas e Estação de Bombeamento - Detalhe da Laje e Pilares - Forma e Armadura
<b>Desenho 07/09</b>	Registro de Descarga
<b>Desenho 08/09</b>	Obras Complementares – Detalhes dos Blocos de Ancoragem
<b>Desenho 09/09</b>	Estação de Tratamento D'água – ETA – Filtro com Capacidade de 40m <sup>3</sup> /h

**BARRAGEM DO ROSÁRIO***Projeto Executivo da Adutora de Quitaiús***Relação dos Desenhos**

<b>Desenho 01/13</b>	-Perfil Longitudinal e Caminhamento da Adutora – Est. 00 a 55
<b>Desenho 02/13</b>	-Perfil Longitudinal e Caminhamento da Adutora – Est. 55 a 100+11,72m
<b>Desenho 03 /13</b>	-Tomada D'água – Derivação da Adutora
<b>Desenho 04/13</b>	-Projeto Padronizado para Caixa de Registro e Ventosa
<b>Desenho 05/13</b>	- Obras Complementares – Detalhes dos Blocos de Ancoragem
<b>Desenho 06/13</b>	- Casa de Química – Planta Baixa, Cortes, Vistas e Detalhes
<b>Desenho 07/13</b>	- Estação de Tratamento D'água – ETA – Planta , Cortes – Detalhes Construtivos - Filtro com capacidade de 49m <sup>3</sup> /h.
<b>Desenho 08/13</b>	- Estação Elevatória de Água Tratada – Planta Baixa, Cortes e Detalhes Construtivos.
<b>Desenho 09/13</b>	- Reservatório Apoiado de 100m <sup>3</sup> – Planta Baixa, Cortes e Detalhes
<b>Desenho 10/13</b>	- Reservatório Apoiado de 100m <sup>3</sup> – Cálculo Estrutural – Formas
<b>Desenho 11/13</b>	- Reservatório Apoiado de 100m <sup>3</sup> – Cálculo Estrutural - Armaduras
<b>Desenho 12/13</b>	- Reservatório Apoiado de 100m <sup>3</sup> – Cálculo Estrutural - Armaduras